

Handleiding Mobby2

UM0005-NL_Mobby2_2.0.docx



User Manual Mobby2

Revisie geschiedenis

Rev.	Datum (yyyy-mm-dd)	omschrijving
0.1	2020-02-04	Eerste uitgave
0.2	2020-02-18	Aanpassing naar controle HvK
1.0	2020-03-26	Vertaald naar Engels
2.0	2021-02-16	Vertaald naar Nederlands WH

User Manual Mobby2

Table of contents

1. Introductie	4
1.1 Contact informatie	4
1.2 Afkortingen / Definities	4
1.3 Gebruikte iconen	4
1.4 Algemene waarschuwingen, voorzorgsmaatregelen en opmerkingen	5
1.5 Inbegrepen onderdelen	5
2. Product omschrijving	6
2.1 Omschrijving van het product	6
2.2 Beoogd gebruik	6
2.3 Beoogde gebruikers	6
2.4 Overzicht van de stoel	7
3. Bedieningsinstructies	9
3.1 Positioneren van de passagier	9
3.2 Het besturen van de Mobby2	11
3.3 Het koppelen van de Mobby2	12
3.3.1 Handmatig koppelen	12
3.4 Diverse aanpassingen	12
4. Onderhoud en reiniging	14
4.1 Reiniging	14
5. Onderdelen lijst	17
6. Hoofd afmetingen	19
7. Verwijdering	21
8. Productetiket en gebruikte symbolen	21
8.1 Product label	21
8.2 Andere gebruikte iconen	21
9. Technical specificaties	22

Alle rechten voorbehouden

De informatie in dit document mag niet worden veelevoudigd en/of openbaar gemaakt in enige vorm zonder schriftelijke toestemming van Special Mobility BV.

Hoewel deze gebruikershandleiding met de grootst mogelijke zorgvuldigheid is samengesteld, aanvaardt Special Mobility BV geen aansprakelijkheid voor fouten of onbedoelde afwezigheden.

Special Mobility BV is niet aansprakelijk voor schade van welke aard dan ook die voortvloeit uit het gebruik, en/of het gebruik van opties of accessoires anders dan originele Special Mobility BV producten.

User Manual Mobby2

1. Introductie

Lees voor ingebruikname van de Mobby2 deze gebruikershandleiding zorgvuldig door om vertrouwd te raken met alle mogelijkheden en beperkingen. Gebruik deze handleiding als naslagwerk en leidraad, zorg ervoor dat de gebruiker goed bekend is met alle functionaliteiten en opties.

1.1 Contact informatie

Beste gebruiker, dank u voor het kiezen en gebruiken van de Mobby2. De Mobby2 is een mobiliteitsproduct dat is ontworpen, geproduceerd en op de markt gebracht door Special Mobility BV. Als u ondersteuning of aanvullende informatie nodig hebt of als u een probleem hebt met het apparaat, neem dan contact op met uw plaatselijke distributeur of met Special Mobility BV:

Adres: Special Mobility B.V.
Nijverheidsstraat 12A
7041GE 's Heerenberg
The Netherlands

E-mail: info@specialmobility.eu

Internet: www.specialmobility.eu

Telefoon: +31 (0)314 – 667 210




Fax: +31 (0)314 – 667 194

1.2 Afkortingen / Definities

<i>Naam</i>	<i>Verklaring</i>
Mobby	Product van Special Mobility voor manueel vervoer van een persoon die niet in staat is lange afstanden te lopen

1.3 Gebruikte iconen

Voor een goed begrip van de in deze handleiding verstrekte informatie worden de volgende iconen geïntroduceerd. Deze iconen worden gebruikt om waarschuwingen, voorzorgsmaatregelen en opmerkingen aan te geven die belangrijk zijn voor een correct gebruik en begrip van het voertuig.

<i>Icoon</i>	<i>Verklaring</i>
	WAARSCHUWING: Waarschuwingen zijn uitspraken die - indien ze niet worden opgevolgd - kunnen leiden tot dodelijk of ernstig letsel bij een passagier, een bediener of omstanders.
	LET OP: Waarschuwingen zijn uitspraken die -indien niet opgevolgd- kunnen leiden tot schade aan het toestel of de aanwezige omgeving en tot milieuvervuiling.
	OPMERKING: opmerkingen geven aanvullend advies en benadrukken opmerkelijke punten. Een opmerking moet worden gezien als een aanvulling en niet als een instructie.

User Manual Mobby2

1.4 Algemene waarschuwingen, voorzorgsmaatregelen en opmerkingen



WAARSCHUWING:

De Mobby2 is een handmatig aangedreven apparaat, gebouwd met A-kwaliteit componenten. Breng de geassembleerde samenstelling nooit in gevaar en laat onderhoud alleen uitvoeren door vakbekwaam personeel.



WAARSCHUWING:

Het wordt ten zeerste aanbevolen dat alleen getrainde bestuurders of bestuurders die zeer vertrouwd zijn met vergelijkbare toestellen de Mobby2 besturen. Onervarenheid kan leiden tot ernstig letsel bij de passagier, omstanders en/of de bestuurder!



OPMERKING:

Aangezien de Mobby2 verkrijgbaar is in verschillende configuraties en met verschillende accessoires, kunnen de gebruikte foto's niet altijd een exacte weergave zijn van het model dat u hebt gekocht.

1.5 Inbegrepen onderdelen

Afhankelijk van de wijze van transport wordt de Mobby2 goed verpakt om te zorgen dat de integriteit van het apparaat tijdens het transport niet wordt aangetast. Controleer voor gebruik of er geen sporen van beschadiging, verontreiniging en/of vocht aanwezig zijn. Is dit wel het geval, neem dan onmiddellijk contact op met uw lokale distributeur of Special Mobility B.V.

Samen met de Mobby2, worden de volgende onderdelen toegevoegd:

Qty.	Omschrijving	Referentie Special Mobility
1	Gebruiksaanwijzing	UM0005-LL**
1	Definitief test rapport	FTR - serie nr.

** : "LL" Geeft de taal van de handleiding aan en is afhankelijk van het land waar de Mobby2 aan verkocht wordt.

User Manual Mobby2

2. Product omschrijving

Dit hoofdstuk bevat algemene informatie over het toestel, de omgeving waarin het wordt gebruikt en voor welke doeleinden het moet worden gebruikt.

2.1 Omschrijving van het product

De Mobby2 is een handmatig aangedreven apparaat, geproduceerd door Special Mobility BV. Het is ontworpen voor veilig vervoer van een persoon, die om welke reden dan ook niet in staat is lange afstanden te lopen. Door zijn ontwerp is het geschikt om te manoeuvreren binnen een luchthaven en door de passagierstunnel te rijden.

De Mobby2 is ontworpen om te worden gebruikt door geschoold personeel en om te worden ingezet in omgevingen waar het kan worden gebruikt om het vervoer van personen te vergemakkelijken. De Mobby2 is alleen geschikt voor professionele doeleinden, dus niet voor huishoudelijke doeleinden.

De Mobby2 is ontworpen om alleen in een binnen omgeving met vlakke vloeren te worden gebruikt. Het aandrijfsysteem en de wielen zijn geschikt voor gladde oppervlakken maar kunnen kleine oneffenheden aan. De Mobby2 is uitgerust met verschillende veiligheidsmaatregelen om een veilig gebruik en voorzorgsmaatregelen tijdens het rijden te waarborgen. Deze maatregelen worden in deze handleiding uitgelegd.

2.2 Beoogd gebruik

Het beoogde gebruik van de Mobby2 is het met de hand vervoeren van een persoon die niet in staat is om lange afstanden te lopen, in een binnen omgeving.

2.3 Beoogde gebruikers

Vier gebruikerstypes kunnen worden aangesproken en worden hieronder aangeduid als primaire en secundaire gebruikers:

1. Primair: Bestuurder
De bestuurder is de persoon die de Mobby2 hanteert en alle functionaliteiten van het toestel kent.
Deskundigheid en opleiding: Er is geen specifieke opleiding vereist om het toestel te bedienen. Bestudering van de begeleidende documentatie en het goed oefenen met de Mobby2 worden sterk aanbevolen.
Afhankelijk van het bedrijfsbeleid kunnen aanvullende eisen (b.v. verplicht trainingsprogramma, schriftelijke goedkeuring, etc.) van toepassing zijn..
2. Primair: Passagier
De passagier maakt gebruik van de faciliteiten, aangeboden door de maatschappij die het toestel gebruikt. De Mobby2 wordt gebruikt als transportmiddel om de passagier van A naar B te brengen.
Deskundigheid en opleiding: Er is geen andere deskundigheid of opleiding vereist dan het volgen van de instructies van de bestuurder.
3. Secundair: Service monteur
Is verantwoordelijk voor het onderhoud en de reparatie van het toestel en ondersteunt de bediener in geval van slechte werking van het toestel.
Deskundigheid en opleiding: De servicetechnicus moet geschoolde kennis hebben van mechanische installaties. Voor het begrijpen van het gebruik van het toestel moet deze gebruikershandleiding worden gebruikt.

User Manual Mobby2

4. Secundair: schoonmaker

Is verantwoordelijk voor het op de juiste manier schoonmaken van het apparaat.

Deskundigheid en opleiding: Er is geen speciale opleiding of scholing nodig. Het is belangrijk dat de reinigingsinstructies, beschreven in deze gebruikershandleiding, worden opgevolgd om een goede werking en levensduur te garanderen.

2.4 Overzicht van de stoel



User Manual Mobby2

Ref.	Omschrijving
A	Bestuurder duw stang
B	Bestuurder rem hendel
C	Passagier rug leuning
D	Passagier arm steun
E	Passagier zitting
F	Passagier gordel
G	Bagage drager
H	Hoofd wielen
J	Mobby2 aankoppel punten
K	Passagier voetplaat
L	Zwenkwielen voor

User Manual Mobby2

3. Bedieningsinstructies

3.1 Positioneren van de passagier



De remhendel moet in de bovenste stand staan (E1), valideer en controleer of de mechanische rem aangetrokken is.

E1



Voordat de passagier plaats kan nemen, moet u ervoor zorgen dat de armsteun aan de linker- of rechterkant in de bovenste stand staat (E2).

E2

User Manual Mobby2



Wanneer de passagier op zijn plaats zit, zet u de armsteun terug in de onderste stand (E3).

Gebruik de veiligheidsgordels om de passagier vast te gespen. De veiligheidsgordels worden gebruikt om het lichaam van de passagier vast te gespen (E4)

E3

E4



WAARSCHUWING:

Zorg er altijd voor dat u de passagier begeleidt bij het plaatsnemen. Zorg ervoor dat alle ledematen, kleding en bagage van de passagier binnen de behuizing van de Mobby2 blijven om ernstig letsel te voorkomen.



PAS OP:

Zorg ervoor dat de passagiers hun veiligheidsgordel dragen voor hun eigen veiligheid. Indien van toepassing, zorg ervoor dat de bagage goed is vastgemaakt voordat u gaat rijden..

User Manual Mobby2

3.2 Het besturen van de Mobby2



Rijden met de Mobby2 is alleen mogelijk als de remhendel is ingedrukt (E5).

E5



WAARSCHUWING:

De bestuurder blijft verantwoordelijk voor een veilig gebruik van de Mobby2, niet alleen voor de passagier(s) maar ook voor de omgeving. Rijd altijd defensief en anticipeer om ongelukken of letsel aan personen te voorkomen!

User Manual Mobby2

3.3 Het koppelen van de Mobby2

De Mobby2 kan maximaal twee Mobby2's aan de voorkant bevatten. Voor het koppelen van de Mobby2's gaat u als volgt te werk::

3.3.1 Handmatig koppelen

1. Plaats een lege Mobby2 voor de eerste Mobby2 en zorg ervoor dat de armatuur zich vlak voor de hefknoppen bevindt.
2. Gebruik de handgreep aan de achterzijde om de Mobby2 op te tillen en schuif-trek de Mobby2 naar achteren totdat de armatuur over de knoppen is gepositioneerd. De achterwielen van de Mobby2 zijn nu vrij van de vloer.
3. Plaats een passagier op de gekoppelde Mobby2 en herhaal nogmaals om een tweede Mobby2 te dokken.



3.4 Diverse aanpassingen

Naast de beschreven opties kunnen diverse klant specifieke aanpassingen van toepassing zijn. Aangezien dit voor elke gebruiker anders kan zijn, worden deze opties in deze handleiding niet volledig toegelicht. Men kan van het volgende:

- Specifieke kleuring
- Klan specifieke branding
- Bogie wielen
- ...

User Manual Mobby2

Veiligheidsverklaring

De Mobby2 is een product, speciaal ontworpen voor het vervoer van personen in een binnen omgeving. Het apparaat heeft een A-klasse aandrijving en veiligheidssysteem die naadloos op elkaar aansluiten. Hoewel Special Mobility alles in het werk heeft gesteld om een kwaliteitsproduct te leveren, is de gebruiker zelf verantwoordelijk voor het juiste gebruik van de Mobby2 en mag hij nooit volledig vertrouwen op de veiligheidsvoorzieningen.

User Manual Mobby2

4. Onderhoud en reiniging

4.1 Reiniging

Is dit nodig, gebruik dan eerst een borstel om de grote deeltjes en/of vuil te verwijderen. Vervolgens is het aan te bevelen de Mobby2 met een vochtige doek te reinigen. Het gebruik van algemeen verkrijgbare reinigingsmiddelen is toegestaan, drink het voertuig niet in vloeistoffen.

Voorzorgsmaatregelen

In geval van structurele schade aan het toestel of situaties die kunnen leiden tot verwondingen. Label het voertuig als "buiten gebruik". Laat het voertuig vóór verder gebruik repareren door een erkende servicetechnicus of plaatselijke wederverkoper.

Controlelijst onderhoud

Service en onderhoud mogen alleen worden uitgevoerd door een erkende servicetechnicus.

Onderwerp	Checkpoints
Visuele inspectie extern; Basis onderdelen	<ul style="list-style-type: none">- Metalen basisframe onbeschadigd, niet gebogen en/of vervormd- Productetiket aanwezig en duidelijk leesbaar- Aanwezigheid holten en oppervlakken vrij van vuil of andere verontreinigingen- Test functie rem- Passagiers plaats:<ul style="list-style-type: none">o Geen schadeo Schoono Bekledingsvoetplank vastgezet en niet versleteno Stoelbekleding onbeschadigd en schoono Veiligheidsgordel werkt naar behoreno Armleuningen scharnieren goed zonder speling en geluid- Zwenkwielen (voor):<ul style="list-style-type: none">o Schoono Draaien zonder frictieo Kunnen draaien zonder obstructieo Voldoende profile, niet afgesleten- Rij wielen<ul style="list-style-type: none">o Schoono Voldoende profile, niet afgesleteno Draaien zonder afbuigingo Velgen schroeven goed vastgedraaid
Operationele inspectie	<p>Maak een proefrit en let op de volgende punten:</p> <ul style="list-style-type: none">- Geen abnormale geluiden en/of trillingen tijdens het rijden- Geen hobbelig rijgedrag; controleer in dat geval de loopvlakken van de banden op onregelmatigheden- Alle scharnierende delen functioneren zoals verwacht, geen onregelmatigheden en/of scherpe randen

User Manual Mobby2

De volgende onderdelen moeten bij elke onderhoudsbeurt worden gecontroleerd:



Controleer de veer (F1) bij beide aandrijfwielen op onregelmatigheden en vorm.

F1



Controleer de verbinding tussen de veer en de trommelrem (F2).

F2

User Manual Mobby2

Controleer de stand van de moer bij beide aandrijfwielen en zorg ervoor dat de schroefdraad zichtbaar is onder de bout (F3).



F3

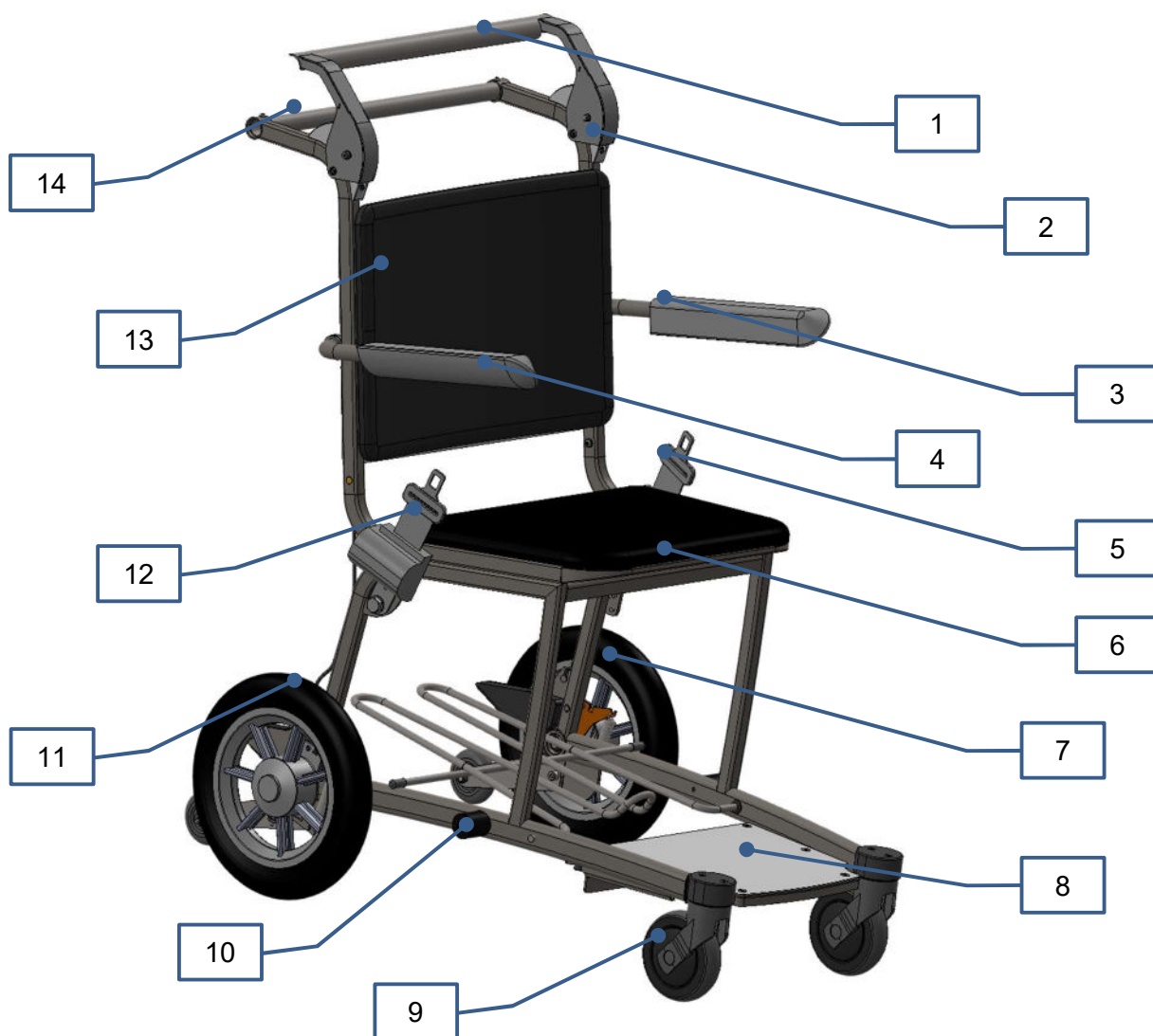
Wanneer de rem te los of te zwaar is, kan deze worden bijgesteld met de moer op beide drijfwielen die zich aan de remkabel (F4) bevindt.



F4

User Manual Mobby2

5. Onderdelen lijst



Pos.	Artikel nr.	Omschrijving
01	MOB2.RHD.01	Mobby2 rem hendel
02	MOB2.RHB.01	Mobby2 rem kap
03	MOB2.ARML.SD.L0	Mobby2 armsteun assembly complete linker zijde
04	MOB2.ARML.SD.R0	Mobby2 armsteun assembly complete rechter zijde
05	MOB2.GRD.01	Mobby2 automatische oprol gordel ALR slot mannelijke gesp
06	MOB2.ZITPU.01	Mobby2 zitting comfort PU Schuim zwart
07	MOB2.12214.ZTR.01	Mobby2 achter wiel assembly, velg, band, rem onderdelen linkerzijde
08	MOB2.VPLT.01	Mobby2 voetplaat assembly compleet
09	MOB2.CAST.125.01	Mobby2 gaffel wiel assembly compleet Ø125mm TENTE
10	MOB2.KPNK.01	Mobby2 fixatie assembly rond
11	MOB2.12214.ZTR.02	Mobby2 achter wiel assembly, velg, band, rem onderdelen rechterzijde
12	MOB2.GRD.02	Mobby2 automatische oprol gordel ALR slot, vrouwelijke gesp
13	MOB2.RUGST.01	Mobby2 rugleuning staal zwart anti-slip coating

User Manual Mobby2

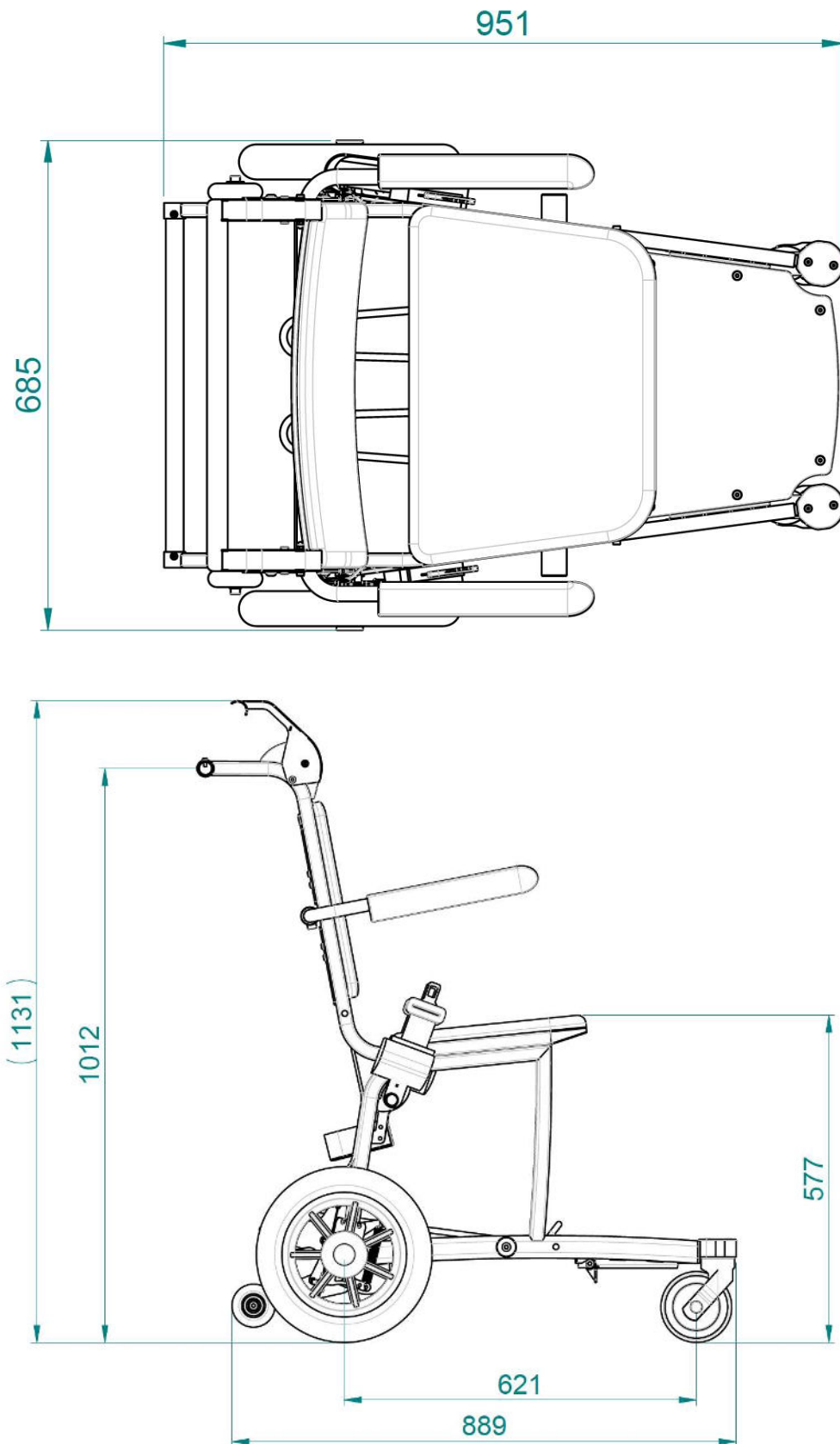
Pos.	Artikel nr.	Omschrijving
14	MOB2.DWBS.01	Mobby2 Duw stang.assembly



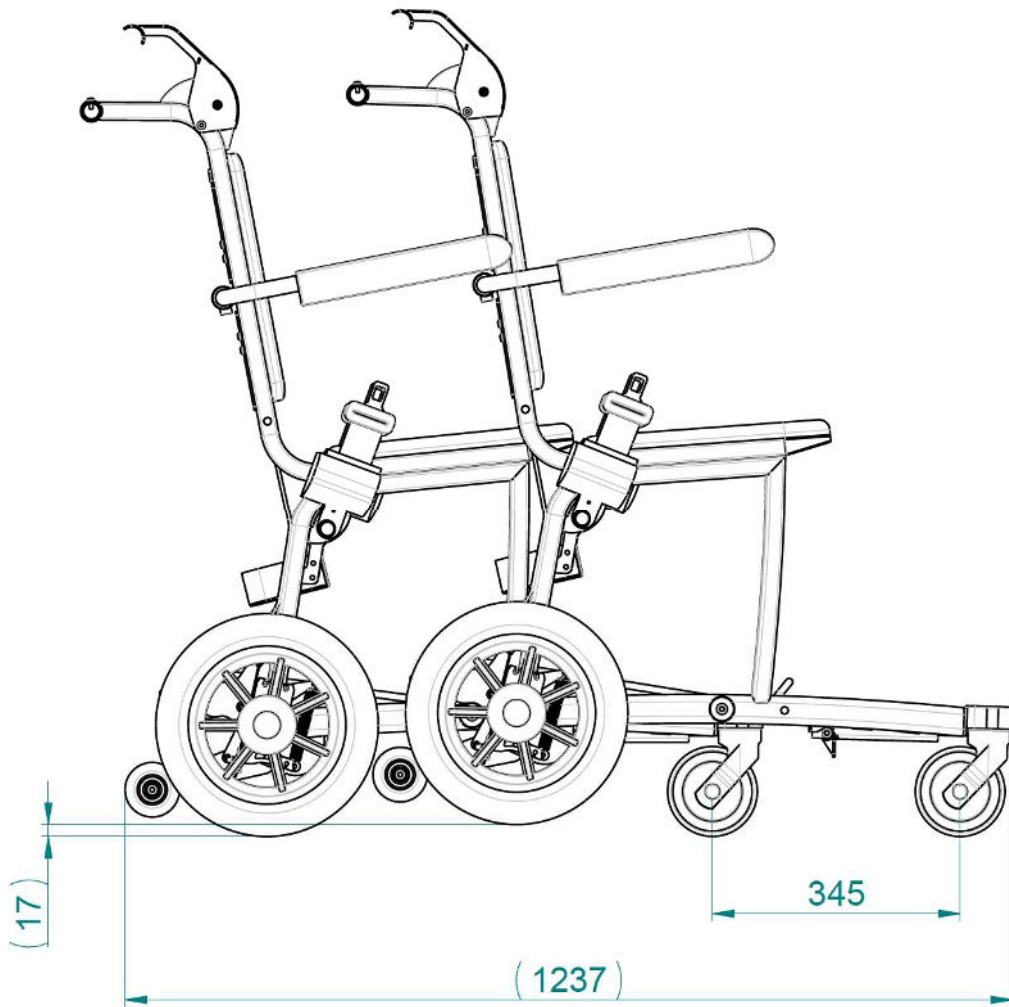
Pos.	Part nr.	Description
15	MOB2.RGBD.01	Mobby2 logo plaat
16	MOB2.KBST.01	Mobby2 rem kabel assembly
17	MOB.KEG.01	Mobby2 transport fixatie assembly rechterzijde
18	MOB.KEG.02	Mobby2 transport fixatie assembly linkerzijde
19	MOB.ANTP.01	Mobby2 anti-tip assembly (optioneel)
20	MOB.BGRK.01	Mobby2 baggage rek assembly

User Manual Mobby2

6. Hoofd afmetingen



User Manual Mobby2



User Manual Mobby2

7. Verwijdering



OPMERKING:

Demontage-instructies zijn op aanvraag verkrijgbaar. Neem hiervoor contact op met Special Mobility BV of uw lokale wederverkoper.

8. Productetiket en gebruikte symbolen

8.1 Product label




OPMERKING:



Het hierboven afgebeelde productlabel geeft alleen de algemene lay-out en informatie weer. Raadpleeg het bijgevoegde etiket op uw Mobby2 om de werkelijke en specifieke informatie te vinden.

8.2 Andere gebruikte iconen

<i>Icoon</i>	<i>omschrijving</i>
	Geeft aan dat de Mobby2 geen vastzetpunten heeft voor het vastzetten in een voertuig.

User Manual Mobby2

9. Technical specificaties

Specificaties	Omschrijving
Toepassing	Vervoer van een persoon, niet in staat om lange afstanden te lopen in een binnen omgeving
Model	Mobby2
Breedte - zitting	±640mm
Breedte - wielen	±685mm
Hoogte	±1131mm
Lengte	±889mm
Gebruikte materialen	Staal, ABS, PU, rubber
Draai cirkel	900mm, 360°
Leeg gewicht	±28kg
Maximum gewicht	±150kg
Rem	Automatisch bediende mechanische remmen
Max. hellingshoek percentage	8%
Werk omgeving	Omg. temperatuur: 10 – 45 °C Luchtvochtigheid relatief: 20 – 95%, niet-condenserend ATM druk: 750 – 1030 hPa
Opslag omgeving	Omg. temperatuur: 0 – 50 °C Luchtvochtigheid relatief 20 – 95%, niet-condenserend Atm. druk: 750 – 1030 hPa
Toepasselijke normen	NEN-EN 12183-2014 Assistive products for persons with disability - General requirements and test methods NEN-EN 12183-2014 Manual wheelchairs - Requirements and test methods