

MRS Quattro

NL - Gebruikershandleiding

molift[®]
by Etac

BM22009 Rev. B 2021-06-04



Nederlandse handleiding

Inhoud

MRS Quattro.....	2
MRS-onderdelen	2
Over MRS Quattro	2
Algemeen	3
Conformiteitsverklaring	3
Gebruiksvoorwaarden.....	3
Garantie	3
Productidentificatie.....	3
Technische gegevens	4
Montage.....	5
Geleverde onderdelen.....	5
Traversearm monteren	5
Quattro-frame monteren	5
Tip: Haaks frame.....	6
Poten monteren, plafondhoogte > 2,4 m	6
Poten monteren, plafondhoogte = 2,4 m	7
Controlelijst vóór gebruik	8
Accessoires – stelvoet.....	8
Zo gebruikt u de MRS Quattro.....	10
De gebruiker tillen	10
Transport en opslag	10
Accessoires.....	11
Acculader	11
Molift Air.....	11
Molift Nomad.....	11
Arm	11
Stelvoet	12
In Rail Charging System.....	12
Onderhoud	13
Reiniging en desinfectie	13
Revisie	13
Recycling	13
Reserveonderdelen	13
Periodieke inspectie.....	13
Omvang van de periodieke inspectie	13
Problemen oplossen	14

Belangrijk

Deze handleiding bevat belangrijke veiligheidsinstructies en informatie over het gebruik van de Quattro en de accessoires.

In deze handleiding is de gebruiker de persoon die wordt getild.

De assistent is de persoon die de tillift bedient.



Waarschuwing!

Dit symbool geeft belangrijke informatie over de veiligheid aan. Volg deze instructies zorgvuldig.



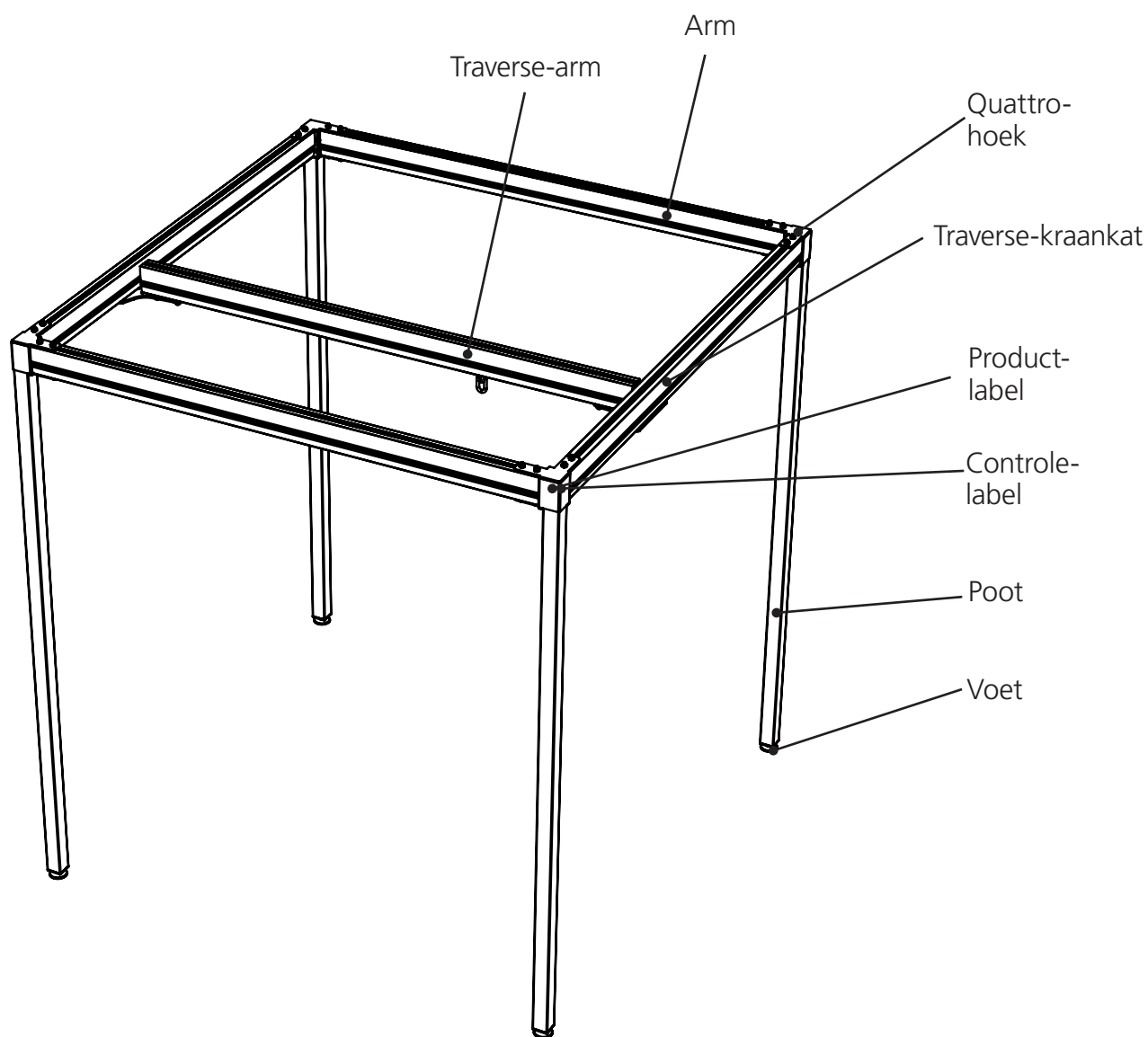
Lees de gebruikershandleiding vóór gebruik!

Het is belangrijk dat u de inhoud van de gebruikershandleiding volledig hebt begrepen voordat u de apparatuur gebruikt.

Op www.etac.com kunt u de laatste versie van de documentatie downloaden.

MRS Quattro

Onderdelen MRS Quattro:



Over MRS Quattro

De MRS Quattro is een portaal voor gebruik met Molift Air- en Molift Nomad-tilliften. De voorziening is bedoeld om personen in een sling te tillen en te verplaatsen van/naar een bed, de vloer, een stoel, rolstoel of toilet. De MRS Quattro is gemaakt van lichtgewicht materialen. De traverse-afstand bedraagt 2 tot 3,5 meter en het draagvermogen is 300 kg (661 lbs). De MRS Quattro is bij uitstek

geschikt voor ziekenhuizen en zorginstellingen waar permanente installaties niet mogelijk of wenselijk zijn, maar is ook een geschikt hulpmiddel voor thuis. De MRS Quattro is alleen bedoeld voor gebruik binnen en op een vlakke ondergrond, zoals in de slaapkamer, badkamer, woonkamer, enzovoort.

Algemeen



CE-verklaring

Het product en de bijbehorende accessoires die in deze gebruiksaanwijzing worden beschreven, voldoen aan Verordening (EU) 2017/745 van 5 april 2017 – als medisch hulpmiddel, risicoklasse I.

Elk ernstig incident dat zich voordoet in verband met het hulpmiddel moet worden gemeld aan de fabrikant en de bevoegde autoriteit van de lidstaat waar de gebruiker en/of patiënt is gevestigd.

Gebruiksvoorwaarden

Het tillen en verplaatsen van personen geeft altijd een bepaald risico in. Daarom mogen de in deze gebruikershandleiding vermelde apparatuur en accessoires uitsluitend worden gebruikt door goed opgeleid personeel.

Aanpassingen en gebruik van onderdelen van andere fabrikanten.

We raden u aan om uitsluitend Molift-onderdelen en -reserveonderdelen te gebruiken. Als er aanpassingen aan het product worden uitgevoerd, vervalt de conformiteitsverklaring en kunnen er geen garantieclaims bij Etac worden ingediend. Etac is niet aansprakelijk voor fouten of ongevallen door het gebruik van onderdelen van andere fabrikanten.



Alleen gecertificeerd personeel mag reparaties uitvoeren.



Deze apparatuur mag alleen worden geïnstalleerd door personeel met basisvaardigheden op het gebied van mechanica. De werkzaamheden omvatten het omgaan met zware lasten.

Garantieverklaring

Wij bieden op onze producten een garantie van twee jaar tegen materiaal- en fabricagefouten. Ga naar www.etac.com voor de voorwaarden.

Productidentificatie

Productlabel

Het productlabel bevat een artikelnummer en een productiedatum.



CE-markering



Zie de gebruikshandleiding



Alleen voor gebruik binnenshuis



Fabrikant



Productiedatum



Catalogusnummer



Serienummer



Medisch hulpmiddel

Waarschuwinglabels en symbolen

Toelichting op de symbolen die op het product worden gebruikt:

Technische gegevens

Veilige werkbelasting (SWL)

300 kg (661 lbs)

Gewicht van eenheid

Arm kg/m: 4,2 kg/m / 8,8 lbs/m

Poot met stelvoet: 8,5 kg/18,7 lbs

Hoek: 2,7 kg/6,0 lbs

Totaalgewicht (4 poten en traverse-arm):

110,95kg (3x3m)

131,55kg (4x4m)

Leverbare armlengten (A):

3m, 4m

Afmetingen:

Breedte (D): 3,16-4,16 m

Hoogte (B): 2,33 (Stelvoet: 2,33 - 2,38m)

Diepte (E): 3,16-4,16 m

Max. binnenomtrek (A x C):

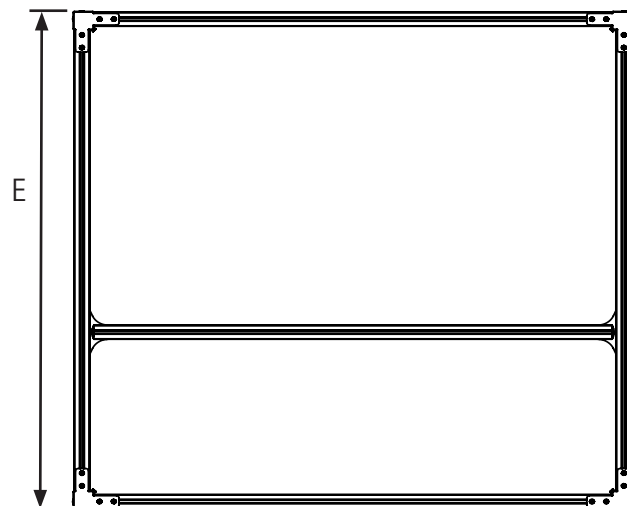
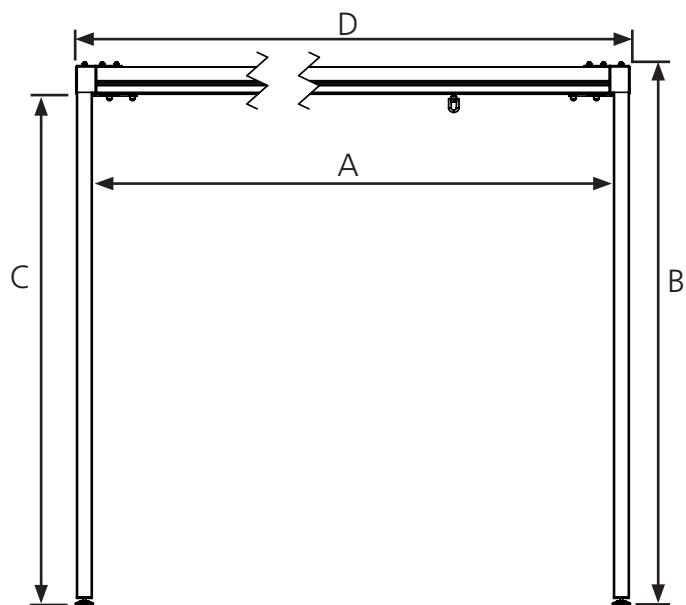
3x3m, 4x4m

Materiaal:

Staal, geanodiseerd aluminium, kunststof

Verwachte levensduur:

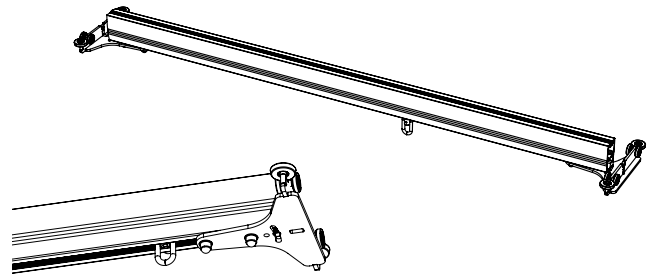
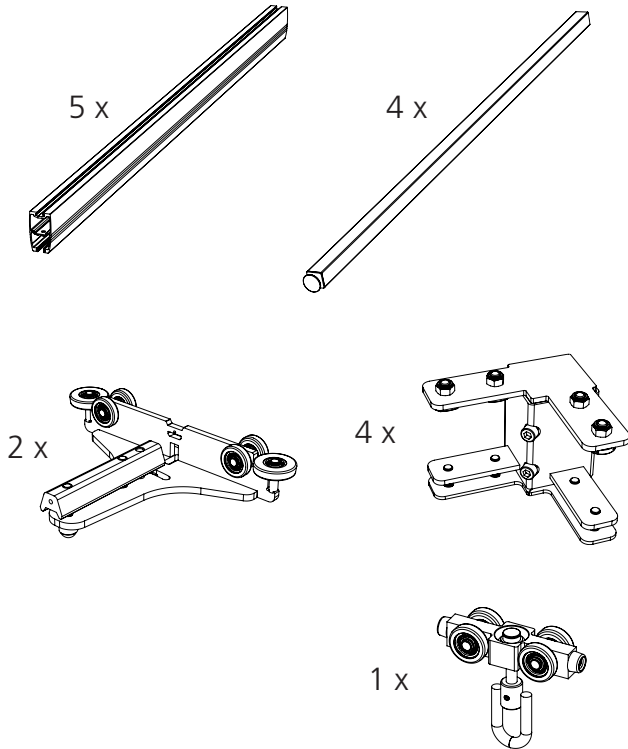
De MRS Quattro heeft een verwachte levensduur van 10 jaar



Montage

Geleverde onderdelen

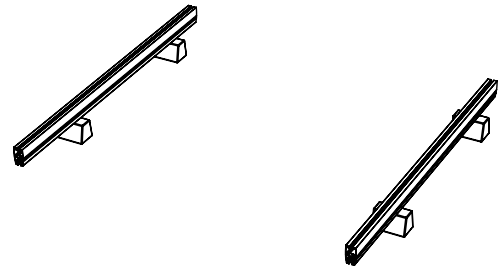
Controleer of de volgende onderdelen in de verpakking aanwezig zijn..



Quattro-frame monteren

Tip: creëer 4 steunblokken, met een hoogte van circa 150 mm, om de installatie te vereenvoudigen.

1. Zorg voor een vrije ruimte van circa 3x4 meter in de kamer waar u de MRS Quattro gaat monteren.
2. Plaats de steunblokken op de vloer.
3. Plaats twee MRS-armen op de steunblokken, zoals getoond in de afbeelding hieronder.



4. Schuif de traverse-arm erin en naar het midden.

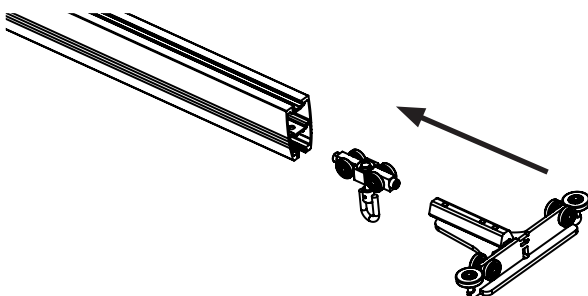


5. Monteer twee MRS Quattro-hoeken op elk van de andere armen.

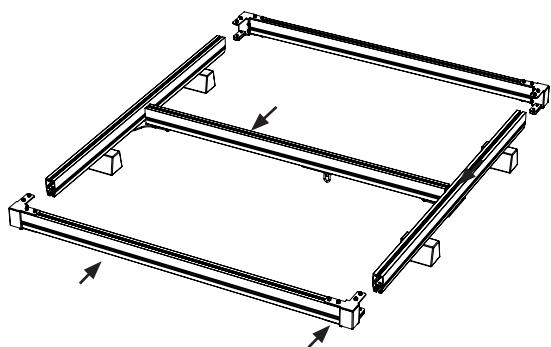


Traverse-arm monteren

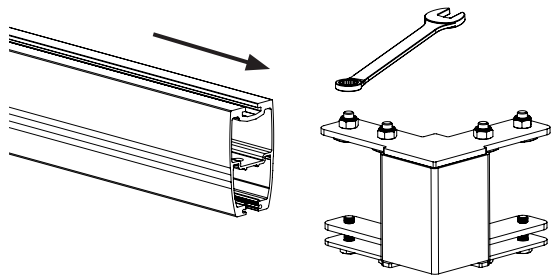
1. Leg de arm op de vloer.
2. Steek de kraankat voor de tilvoorziening in de arm.
3. Monteer de traverse-kraankatten aan beide uiteinden van de traverse-arm.
4. Draai de bouten licht aan.



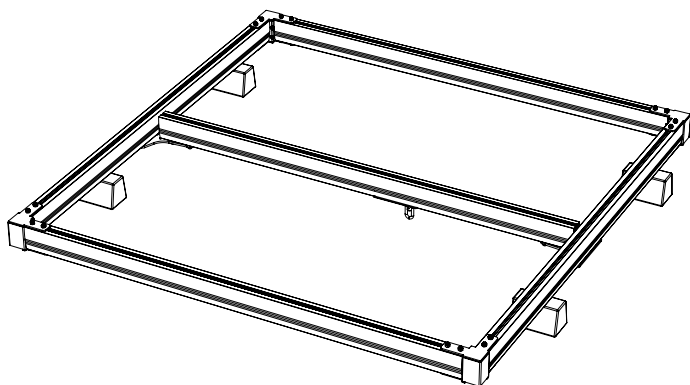
Montage



6. Bevestig de armen met gemonteerde hoeken aan de andere twee armen.
7. Draai alle bouten en moeren aan met een moersleutel.
8. Verzeker u ervan dat alle bouten goed zijn aangedraaid.



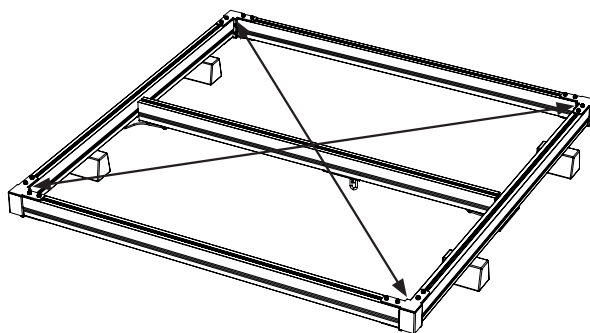
Verzeker u ervan dat de bouten goed zijn aangehaald. Loszittende bouten kunnen ertoe leiden dat de Quattro in elkaar valt als die omhoog wordt gezet!



Tip: Haaks frame

Gebruik bij voorkeur een meetlint om te controleren of het Quattro-frame haaks staat.

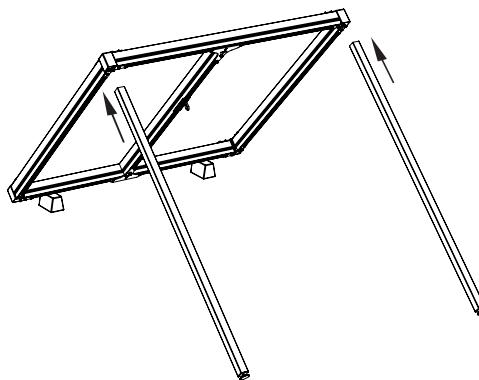
1. Meet de diagonale lengte van hoek tot hoek. De lengte moet in beide richtingen gelijk zijn.
2. Als dit niet het geval is: de bouten losdraaien en een aanpassing maken.
3. Als de gemeten lengten overeenkomen, is het frame vierkant (of rechthoekig).
4. Draai alle bouten en moeren aan.



Waarschuwing in verband met het tillen van zware lasten. Als u het frame laat vallen, kan dit letsel veroorzaken.

Poten monteren, plafondhoogte > 2,4 m

1. Til het Quattro-frame aan één kant op en bevestig de poten in de hoeken.
2. Gebruik een inbussleutel om de bouten voor bevestiging van de poten aan te draaien.



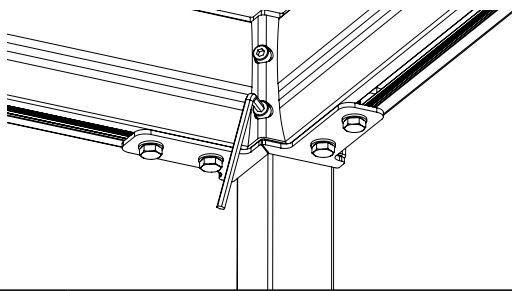
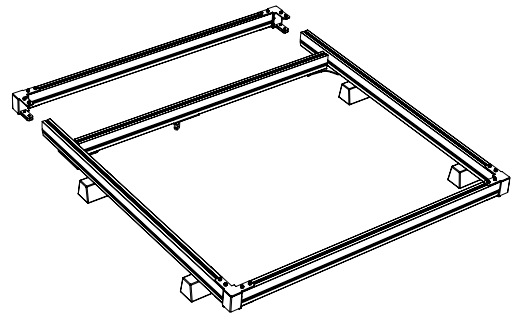
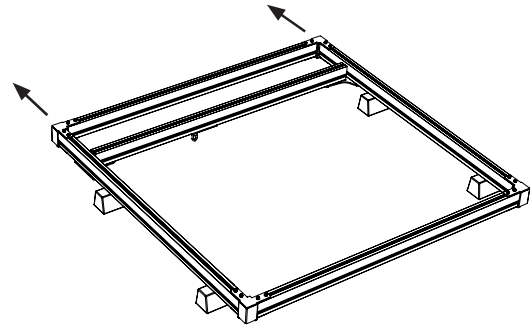
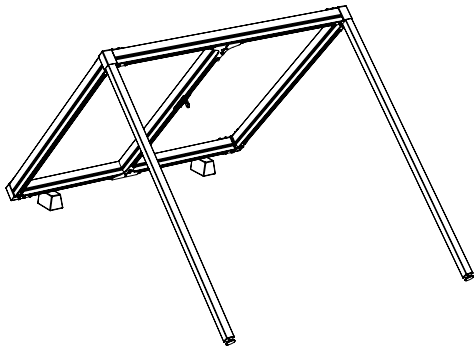
Opmerking! Zet de arm en kraankat vast om te voorkomen dat die gaan bewegen. Gebruik hiervoor een band of tape.

Montage

Poten monteren, plafondhoogte = 2,4 m

Begin bij de stap: Haaks frame.

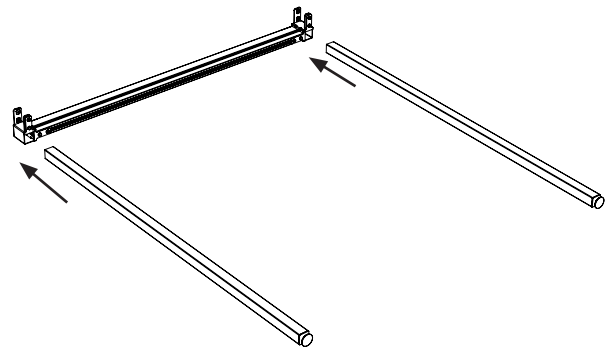
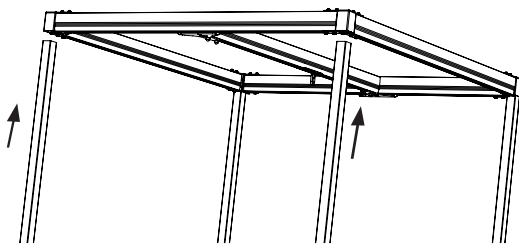
1. Haal één arm los en laat de hoeken intact.
2. Verplaats de traverse-arm naar een positie dicht bij de open uiteinden.



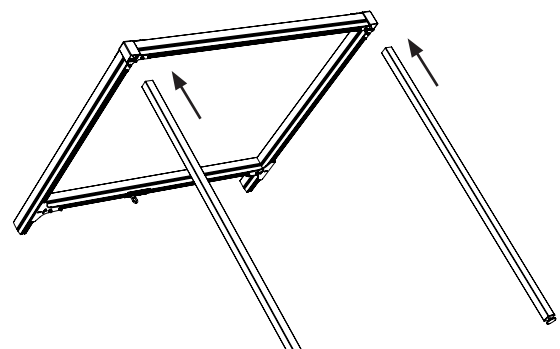
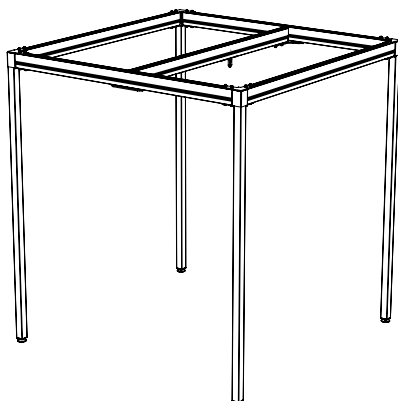
Controleer, voordat u de MRS Quattro omhoogzet, of u stevige steunen gebruikt, om te voorkomen dat de Quattro tijdens de werkzaamheden valt.

3. Til het frame naar een rechtopstaande positie en bevestig de poten in de tegenoverliggende hoek.

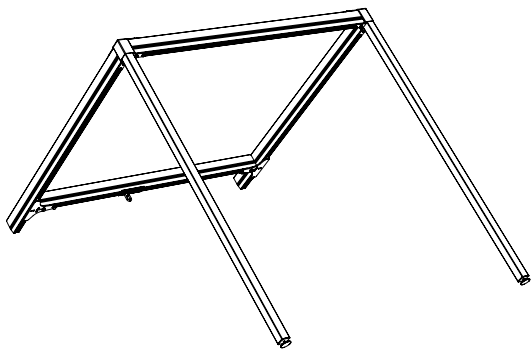
3. Zet, voordat u het frame omhoogzet, de traverse-arm en kraankat vast om te voorkomen dat die gaan bewegen.
4. Bevestig de poten aan de arm met de hoeken.



5. Zet het open frame omhoog.
6. Bevestig de poten aan de hoeken.



Montage

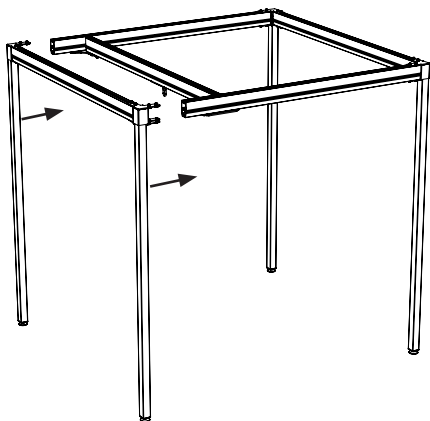


7. Draai de bouten aan met een inbussleutel.



Controleer, voordat u de MRS Quattro omhoogzet, of u stevige steunen gebruikt, om te voorkomen dat de Quattro tijdens de werkzaamheden valt. Controleer ook of de arm is vastgezet.

8. Zet het frame met poten omhoog in een rechtopstaande positie.
9. Bevestig de arm met poten aan het open frame.



10. Draai de bouten en moeren aan.
11. Laat de traverseboom weer vrij bewegen.

Controlelijst vóór gebruik



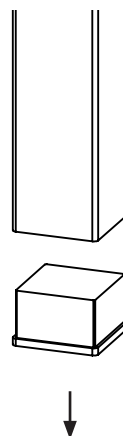
Voer na de montage altijd een volledige controle aan de hand van de controlelijst uit, voordat u de MRS Quattro gebruikt.

Gebruik deze controlelijst om na te gaan of de MRS Quattro goed is geïnstalleerd en correct en veilig werkt, voordat u hem gebruikt.

1. Verzeker u ervan dat alle bouten in alle hoeken goed zijn vastgedraaid.
2. Zorg dat de vier bouten op de arm goed zijn vastgedraaid.
3. Verzeker u ervan dat de Quattro goed vlak staat, zodat de arm en kraankat soepel kunnen bewegen.

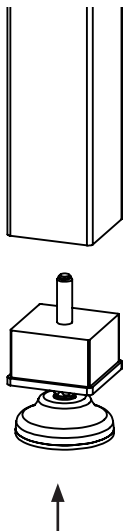
Accessoires – stelvoet

1. Verwijder de voeten van de MRS Quattro.



Montage

1. Bevestig de stelvoeten.



2. Stel de stelvoeten af zodat de MRS Quattro waterpas staat.



Als u de stelvoet te ver naar buiten draait, kan de voet bezwijken.

Zo gebruikt u de MRS Quattro

De gebruiker tillen

Lees de gebruikershandleiding van de Molift Air of de Molift Nomad voordat u de patiënt gaat tillen.



Til de gebruiker nooit hoger dan noodzakelijk is om de transfer goed uit te voeren.



Laat de gebruiker tijdens het tillen nooit alleen achter.

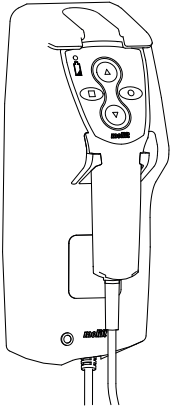
Transport en opslag

De MRS Quattro kan worden opgeslagen en vervoerd bij temperaturen van -25 tot 70 °C en bij een relatieve vochtigheid van 15 tot 93%.

Accessoires

Acculader

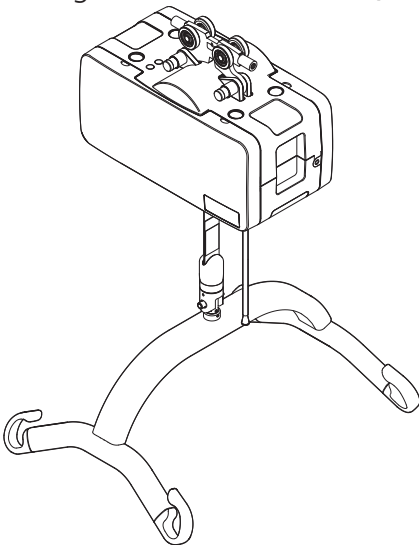
De Molift Air- of Molift Nomad-plafondlift wordt opgeladen via de handbediening. De lader voor de handbediening kan op de MRS Quattro worden gemonteerd.



Lader voor handbediening Molift Nomad/AIR.
Art.nr.: 1240100

Molift Air

De Molift Air 205 en Molift Air 300 zijn geschikt voor gebruik met de MRS Quattro.



De Molift Air is verkrijgbaar met of zonder aandrijving, met een (SWL) van 205 of 300 kg.

- Molift Air 205
- Molift Air 300
- Molift Air 205 Propulsion
- Molift Air 300 Propulsion

Kraankat voor Molift Air

MRS-kraankat Basic

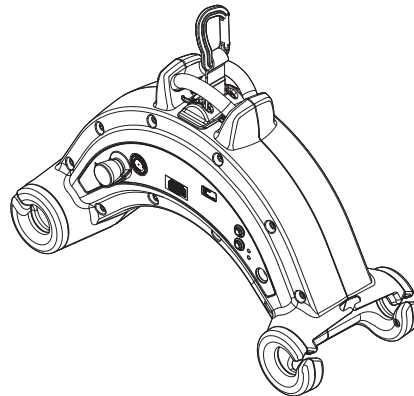
Art.nr.: 2520000

MRS-kraankat Propulsion

Art.nr.: 2500103

Molift Nomad

De mobiele Molift Nomad-tilvoorziening is geschikt voor gebruik met de MRS Quattro.



De Molift Nomad is leverbaar met een veilige werklading (SWL) van 160, 205, 230 of 255 kg.

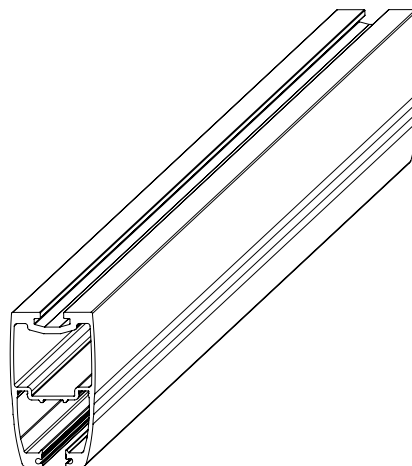
- Molift Nomad 160 kg SWL
- Molift Nomad 205 kg SWL
- Molift Nomad 230 kg SWL
- Molift Nomad 255 kg SWL

Kraankat voor Molift Nomad

Kraankat met rem

Art.nr.: 1109109

Arm



De MRS Quattro is leverbaar met 4 verschillende armlengten, van 2 tot 3,5 meter.

Arm voor MRS Quattro:

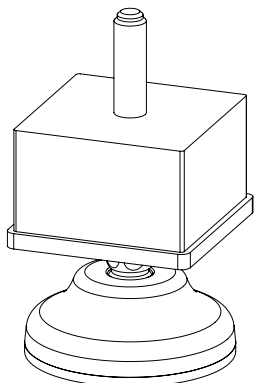
Art.nr.: 1610030 - 3 m

Art.nr.: 1610035 - 4 m

Accessoires

Stelvoet

Voor de MRS Quattro zijn stelvoeten leverbaar.



Stelvoet voor MRS Quattro
Art.nr.: 1610200

In Rail Charging System

Het In-Rail-Charging-systeem kan worden gebruikt met de MRS Quattro. Neem voor meer informatie contact op met de leverancier of kijk op molift.com.

Onderhoud

Reiniging en desinfectie

Reinig het product regelmatig. Reinig oppervlakken met een vochtige doek en een geschikt pH-neutraal reinigingsmiddel. Gebruik geen oplosmiddelen of agressieve middelen omdat de oppervlakken hierdoor beschadigd kunnen raken. Desinfecteer als dat nodig is; gebruik hiervoor isopropylalcohol. Gebruik geen agressieve reinigingsmiddelen.



Zorg ervoor dat u tijdens het reinigen geen labels beschadigt of verwijdert.

Revisie

De MRS Quattro kan opnieuw worden gebruikt. Volg de montage-instructies voor demontage en hermontage.

Recycling

De MRS Quattro kan, zonder de acculader, worden afgevoerd als metaalafval. De acculader moet worden verwijderd en worden afgevoerd als elektrische apparatuur.

Reserveonderdelen

Op verzoek is een lijst met reserveonderdelen beschikbaar.

Periodieke inspectie

Omvang van de periodieke inspectie

De periodieke inspectie is een visuele controle (met name van de constructie, bouten en voorzieningen voor persoonlijke ondersteuning van de MRS Quattro) volgens het rapport voor periodieke inspectie van de MRS Quattro. Ga hiervoor naar www.etac.com.



Als er sprake is van gevaar voor de veiligheid, moet de MRS Quattro onmiddellijk buiten gebruik worden gesteld en duidelijk worden gemarkeerd met "buiten gebruik". De MRS Quattro mag pas weer worden gebruikt nadat die is gerepareerd.

De periodieke inspectie moet minimaal één keer per jaar worden uitgevoerd of vaker als dit verplicht is volgens de lokale voorschriften. De inspectie moet worden uitgevoerd door servicepersoneel dat door Etac is geautoriseerd. Neem contact op met Etac voor training en autorisatie of aanbevelingen voor een goedgekeurde servicepartner.

Bij het uitvoeren van een periodieke inspectie moet de inspecteur het inspectierapport voor de MRS Quattro invullen. De rapporten moeten worden bewaard door degene(n) die verantwoordelijk is/zijn voor het onderhoud van de tillift.

Als er tijdens deze inspectie defecten of beschadigingen worden vastgesteld, moet de eigenaar worden geïnformeerd en moet een kopie van het rapport via molift@etac.com naar Etac worden gestuurd.

Na voltooiing van de periodieke inspectie moet de inspecteur op het controlelabel op de MRS Quattro een sticker aanbrengen met daarop de datum van de periodieke inspectie, en een label (met een 6-cijferig ID-nummer van Etac of de distributeur) waarop staat aangegeven wie de periodieke inspectie heeft uitgevoerd. Het controlelabel bevindt zich op de paal en hierop wordt aangegeven wanneer de volgende onderhoudsbeurt moet worden uitgevoerd.



Problemen oplossen

Probleem	Mogelijke oorzaak/corrigerende maatregel
Speling tussen poot en frame.	Controleer de bouten in de hoeken. Verzeker u ervan dat de bouten goed zijn aangehaald.
	Stelvoet te ver naar binnen gedraaid.
Speling tussen traverse-arm en frame.	Controleer de bouten tussen de beugel en de arm. Verzeker u ervan dat de bouten goed zijn aangedraaid.
	Controleer de bouten tussen de beugel en de paal. Verzeker u ervan dat de bouten goed zijn aangedraaid.
MRS Quattro blokkeert	Loszittende bouten op traverse-arm.
	Beschadigde wielen op traverse-arm



Etac A/S
Parallevej 3
DK-8751 Gedved
www.etac.com

molift[®]
by Etac