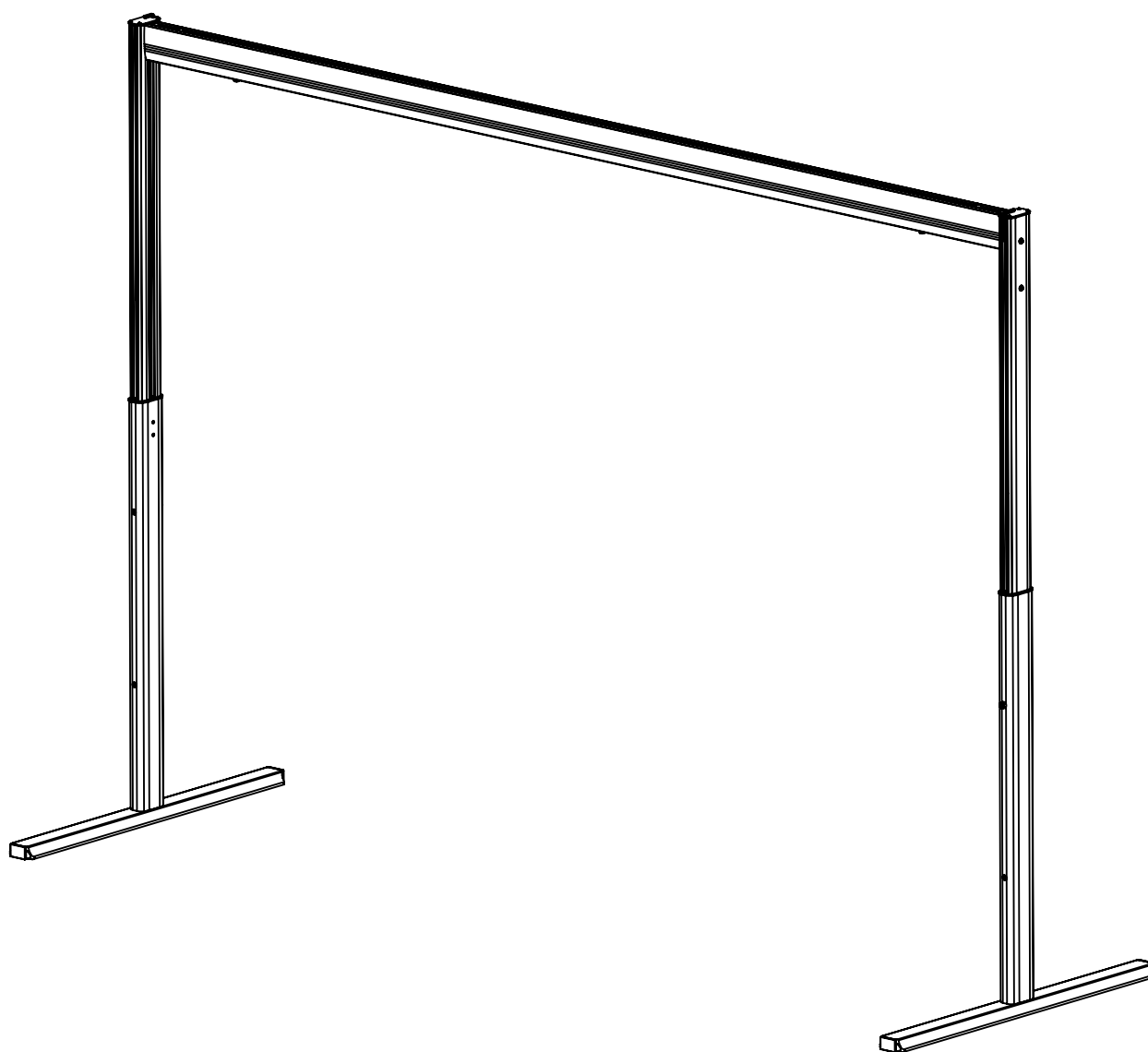


MRS Duo

NL - Gebruikshandleiding

molift[®]
by Etac

BM20009 Rev. C 2021-06-03



MD
CE

Nederlandse handleiding

Inhoud

MRS Duo	2
MRS-onderdelen.....	2
Over de MRS Duo.....	2
Algemeen	3
Conformiteitsverklaring.....	3
Gebruiksvoorwaarden.....	3
Garantie.....	3
Productidentificatie.....	3
Technische gegevens	4
Montage.....	5
Geleverde onderdelen.....	5
Montage van de poot.....	5
Bevestiging van de arm aan de paal.....	5
Instelling van de hoogte van de paal.....	6
Aanslagen.....	6
Bevestiging van de lader aan de paal.....	6
Controlelijst vóór gebruik.....	6
Gebruik van de MRS Duo.....	7
Het tillen van de gebruiker.....	7
Transport.....	7
Transport en opslag.....	7
Accessoires.....	8
Molift AIR.....	8
Molift Nomad.....	8
Arm.....	8
Onderhoud.....	9
Reiniging en desinfectie.....	9
Gebruiksklaar maken.....	9
Recycling.....	9
Reserveonderdelen.....	9
Periodieke inspectie.....	9
Omvang van de periodieke inspectie.....	9
Probleemoplossing.....	10

Belangrijk

In deze handleiding staan belangrijke veiligheidsinstructies en informatie over het gebruik van de tillift en de accessoires.

In deze handleiding is de gebruiker de persoon die wordt getild. De assistent is de persoon die de tillift bedient.



Waarschuwing!

Dit symbool geeft belangrijke informatie over de veiligheid aan. Volg deze instructies zorgvuldig



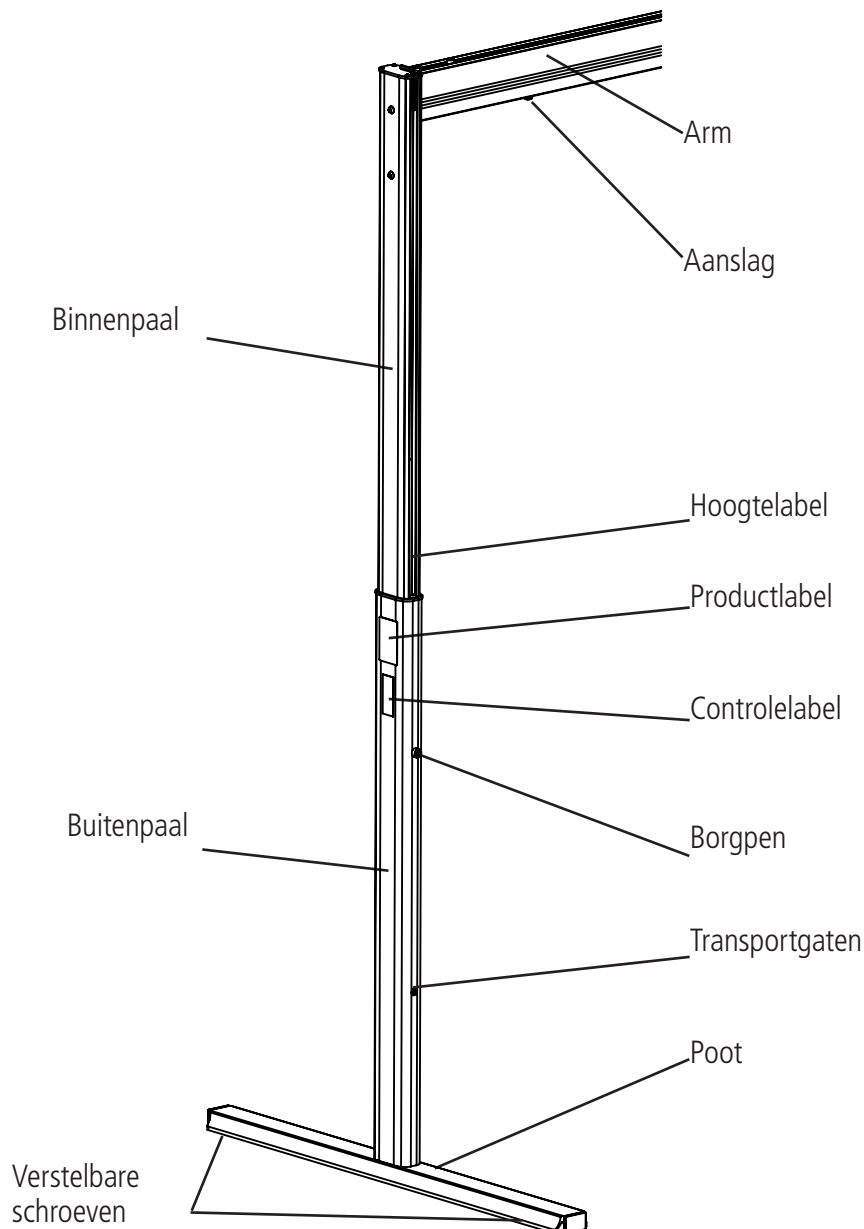
Lees de gebruikershandleiding vóór het gebruik!

Het is belangrijk dat u de inhoud van de gebruikershandleiding volledig begrijpt voordat u de apparatuur gebruikt.

Op www.etac.com kunt u de laatste versie van de documentatie downloaden.

MRS Duo

Onderdelen van de MRS Duo:



Over de MRS Duo

De MRS Duo is een mobiel portaal met twee palen bestemd voor Molift Air- en Molift Nomad-tilliften. De voorziening is bedoeld voor het met een sling tillen en verplaatsen van personen van/naar een bed, de vloer, een stoel, rolstoel of toilet. De MRS Duo is gemaakt van lichte materialen en kan eenvoudig worden gedemonteerd en op een andere locatie weer in elkaar worden gezet. De palen zijn in vier stappen verstelbaar van 2,25 tot 2,55 meter. De arm varieert van 2 tot 3,5 meter en het draagvermogen

is 300 kg (661 lbs). De MRS Duo is bij uitstek geschikt voor ziekenhuizen, zorginstellingen en omgevingen waar permanente installaties niet mogelijk of wenselijk zijn, maar is ook een geschikt hulpmiddel voor thuis. De voorziening is alleen bedoeld voor gebruik binnen en op een vlakke ondergrond, zoals in de slaapkamer, badkamer, woonkamer, enzovoort.

Algemeen



CE-verklaring

Het product en de bijbehorende accessoires die in deze gebruiksaanwijzing worden beschreven, voldoen aan Verordening (EU) 2017/745 van 5 april 2017 – als medisch hulpmiddel, risicoklasse I.
Elk ernstig incident dat zich voordoet in verband met het hulpmiddel moet worden gemeld aan de fabrikant en de bevoegde autoriteit van de lidstaat waar de gebruiker en/of patiënt is gevestigd.

Gebruiksvoorwaarden

Het tillen en verplaatsen van een persoon houdt altijd een bepaald risico in en daarom mag alleen goed opgeleid personeel de apparatuur en de accessoires uit deze gebruikershandleiding gebruiken.

Aanpassingen en gebruik van onderdelen van andere fabrikanten.

We raden u aan om uitsluitend Molift-onderdelen en -reserveonderdelen te gebruiken. Als er aanpassingen aan het product worden uitgevoerd, vervalt de conformiteitsverklaring en kunnen er geen garantieclaims bij Etac worden ingediend. Etac is niet aansprakelijk voor fouten of ongevallen door het gebruik van onderdelen van andere fabrikanten.



Alleen gecertificeerd personeel mag reparaties uitvoeren.

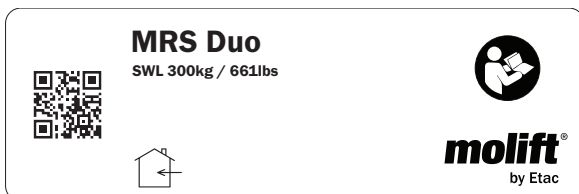
Garantieverklaring

Wij bieden op onze producten een garantie van twee jaar tegen materiaal- en fabricagefouten.
Ga naar www.etac.com voor de voorwaarden.

Productidentificatie

Productlabel

Het productlabel heeft een artikelnummer en een productiedatum.



Waarschuwinglabels en symbolen
Uitgebreide uitleg van de symbolen die op het product worden gebruikt:



CE-markering



Zie de gebruikshandleiding



Alleen voor gebruik binnenshuis



Fabrikant



Productiedatum



Catalogusnummer



Serienummer



Medisch hulpmiddel

Technische gegevens

Veilige werkbelasting SWL) (Safe Working Load)

300 kg (661 lbs)

Gewicht van eenheid

Paal (compleet): 4,8 kg/30,9 lbs

Arm Kg/m: 4,2 kg/m/8,8 lbs/m

Poot: 3,8 kg/6,6 lbs

Paal (zonder poot): 11 kg/24,3 lbs

Totaalgewicht (twee palen en arm):

38-44,3 kg/83,8-97 lbs

Mogelijke armlengten (A):

2m - 2,5m - 3m - 3,5 m

Afmetingen:

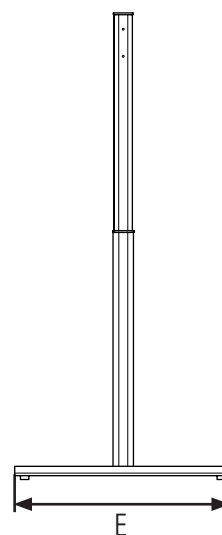
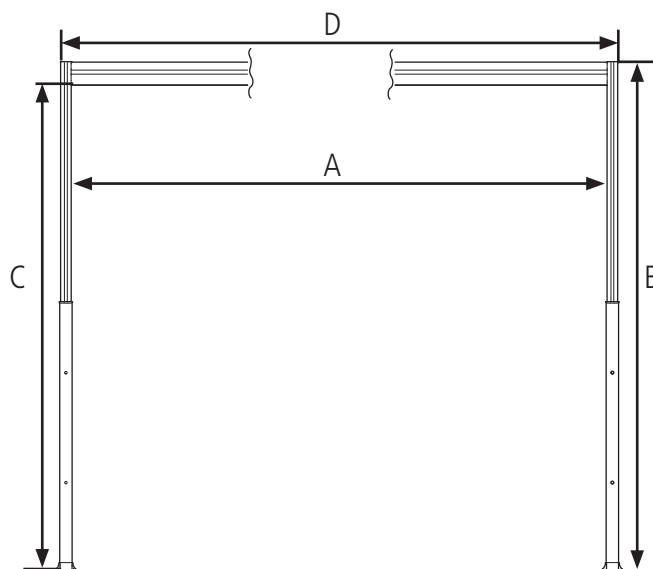
Breedte (D): 2,15 - 3,65 m

Hoogte (B): (4 steps x 100mm) 2,25-2,55 m

Diepte (E): 1,2m

Max. binnenomtrek (AxC): 3,5x2,4m

Transporthoogte: 1,7 m



Materiaal:

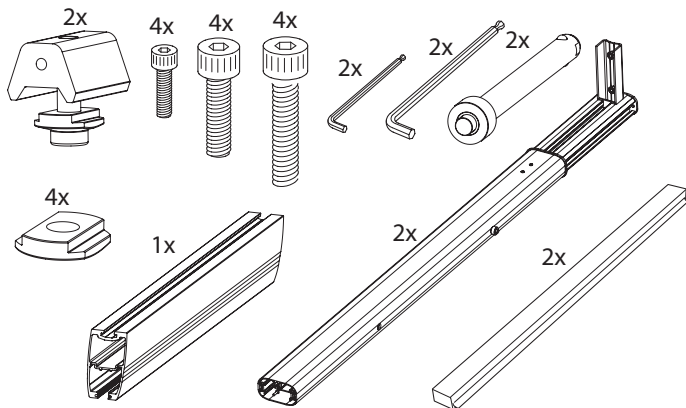
Geanodiseerd aluminium, plastic

Verwachte levensduur:

De MRS Duo heeft een verwachte levensduur van tien jaar

Montage

Geleverde onderdelen

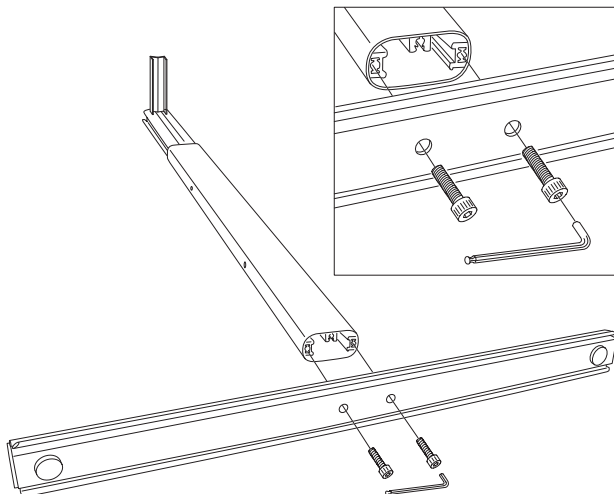


Controleer of bovenstaande onderdelen in de verpakking aanwezig zijn.



Pas op voor scherpe randen aan de uiteinden van de arm.

Montage van de poot

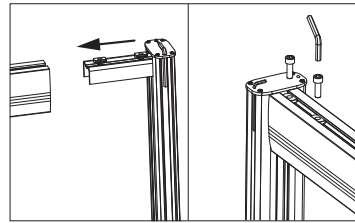


1. Leg een van de twee palen op de vloer neer.
2. Gebruik de langste M10 x 50-bouten.
3. Gebruik de inbussleutel (deze bevindt zich boven in de paal) om de bouten vast te schroeven.
4. Breng de poot op één lijn met de paal en schroef de twee bouten vast.
5. Zorg dat beide bouten goed zijn vastgedraaid.



Belangrijk! Gebruik de langste bouten (M10 x 50) voor het monteren van de poot; bij gebruik van de kortere bouten kan het portaal in elkaar vallen.

Bevestiging van de arm aan de paal

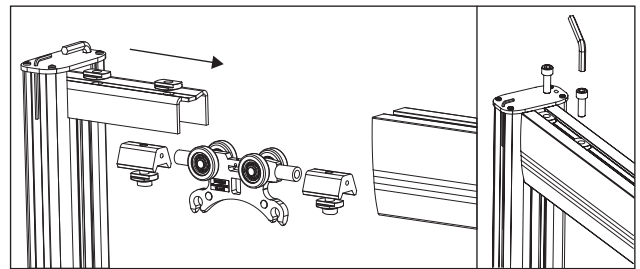


1. Schuif de sluitring en de paal in de arm.
2. Steek de bouten door de gaten en de sluitring in de arm.
3. Gebruik de inbussleutel (deze bevindt zich boven in de paal) om de bouten vast te schroeven.
4. Zorg dat beide bouten goed zijn vastgedraaid.

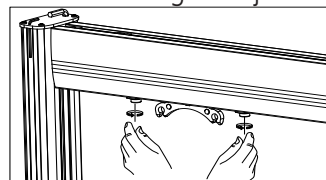


Ga tijdens het monteren niet onder de arm staan, maar gebruik een standaard of iets dergelijks om de arm te ondersteunen.ki

Montage van de tweede paal, de kraankat en de aanslag



1. Ga tijdens het monteren niet onder de arm staan, maar gebruik een standaard of iets dergelijks om de arm te ondersteunen.
2. Schuif de sluitring en de paal in de arm.
3. Steek de bouten door de gaten en de sluitring in de arm.
4. Gebruik de inbussleutel (deze bevindt zich boven in de paal) om de bouten vast te schroeven.
5. Zorg dat beide bouten goed zijn vastgedraaid.



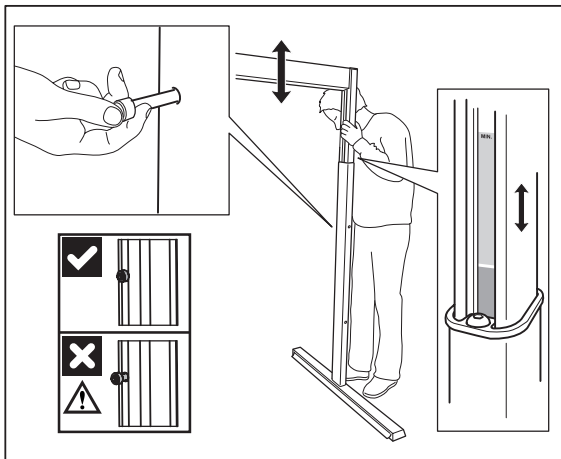
Zet de aanslagen tijdens het monteren tijdelijk vast. Deze moeten na het instellen van de hoogte met gereedschap stevig worden vastgezet.



Belangrijk! Zet de aanslagen vast, zodat de kraankat niet kan bewegen tijdens het instellen van de hoogte van de palen. De kraankat zou de bediener anders per ongeluk kunnen raken.

Montage

Instelling van de hoogte van de paal



1. Til de binnenpaal op en trek de borgpen eruit.
2. Til de paal op de gewenste hoogte en steek de borgpen terug in de buitenpaal.
3. Controleer aan de hand van de hoogtelabels of beide palen op dezelfde hoogte zijn ingesteld.



Ga tijdens het instellen van de hoogte van de palen niet onder de arm staan.

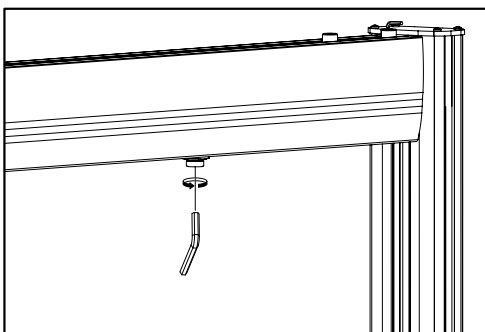


Zorg dat de borgpen correct in de paal is gestoken.

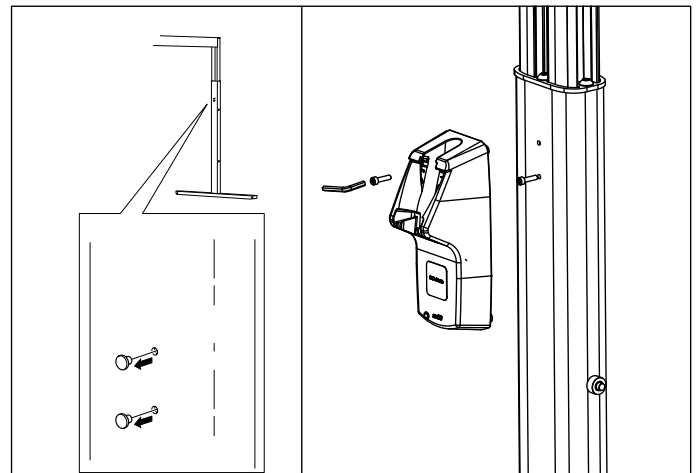


Til de arm niet hoger dan het stopteken op het hoogtelabel.

Aanslagen



1. Zet de aanslagen in de gewenste positie en zet ze vast.
2. Zorg dat de liftmotor de palen niet raakt.
3. Gebruik de inbussleutel (deze bevindt zich boven in de paal) om de bouten vast te schroeven.



1. Haal de pluggen uit de gaten in de paal.
2. Gebruik de kleine inbussleutel (deze bevindt zich boven in de paal) om de schroeven vast te schroeven.
3. Draai eerst de onderste schroef vast.
4. Plaats de lader op de schroef en steek de tweede bout erin.

Controlelijst vóór gebruik



Voer na de montage altijd eerst een volledige controle aan de hand van de controlelijst uit, voordat u de MRS Duo gebruikt.

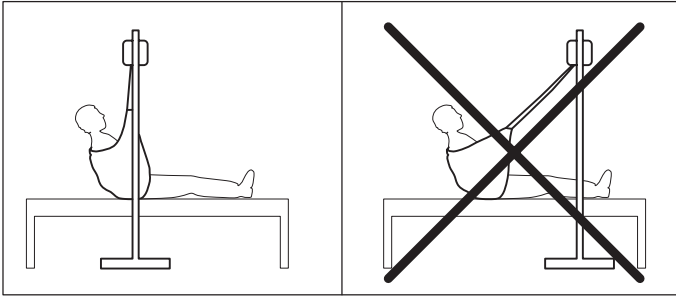
Gebruik deze controlelijst om te controleren of de tillift goed is geïnstalleerd en veilig werkt, voordat u de voorziening gebruikt.

- Zorg dat de twee bouten van de poten goed zijn vastgedraaid.
- Zorg dat de vier bouten van de arm goed zijn vastgedraaid
- Zorg dat de borgpennen correct in de palen zijn gestoken.
- Zorg dat de aanslagen stevig zijn vastgezet.

Bevestiging van de lader aan de paal

Gebruik van de MRS Duo

Het tillen van de gebruiker



1. Zorg dat de vloer vlak is.
2. Zorg dat de MRS Duo stabiel is; draai de verstelbare schroeven in de poten om de stand te corrigeren.
3. Plaats de MRS Duo recht boven de gebruiker.
4. Lees de gebruikershandleiding van de Molift Air of de Molift Nomad alvorens de patiënt te tillen.

5. Verplaats de MRS Duo zoals getoond in de illustratie.



Transporteer de MRS Duo nooit zonder ingestoken borgpennen. De palen kunnen anders uit elkaar vallen

Transport en opslag

De MRS Duo kan worden opgeslagen en vervoerd bij temperaturen tussen -25 en 70 °C en bij een relatieve vochtigheid tussen 15 en 93 %.

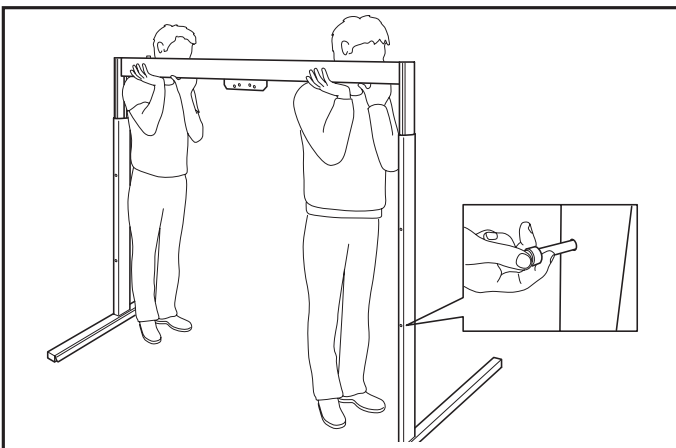


Til de gebruiker nooit hoger dan noodzakelijk om het tillen te kunnen uitvoeren.



Laat de gebruiker tijdens het tillen nooit alleen achter.

Transport

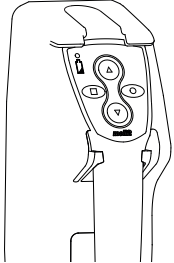


1. Zet de kraankat vast (zie pagina 6 voor het tijdelijk vastzetten van de aanslagen).
2. Haal de borgpen eruit en zet de MRS Duo in de laagste stand.
3. Steek de borgpen in het transportgat (laagste gat).
4. De transporthoogte bedraagt nu 1,7 m.

Accessoires

Acculader

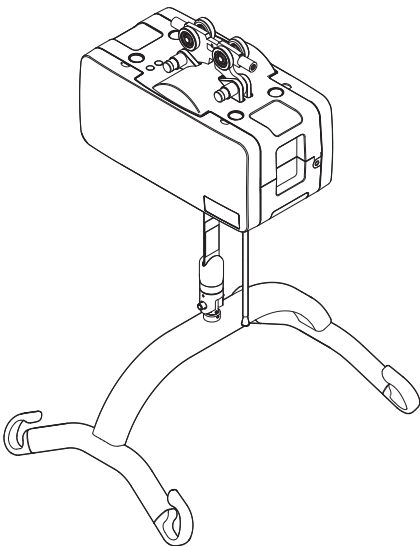
De Molift Air- of Molift Nomad-plafondlift wordt opgeladen via de handbediening. De lader voor de handbediening kan op de MRS Duo worden gemonteerd.



Lader voor handbediening Molift Nomad/AIR. Art. no.: 1240100

Molift Air

De Molift Air 205 en Molift Air 300 zijn geschikt voor de MRS Duo.



De Molift Air is verkrijgbaar met of zonder aandrijving, met 205 of 300 kg VWB.

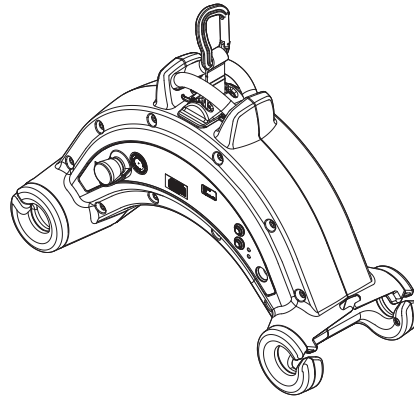
- Molift Air 205
- Molift Air 300
- Molift Air 205 Propulsion
- Molift Air 300 Propulsion

Kraankat voor Molift Air

MRS-kraankat Basic
Art. no.: 2520000
MRS-kraankat Propulsion
Art. no.: 2500103

Molift Nomad

De draagbare Molift Nomad-tilvoorziening is geschikt voor de MRS Duo.



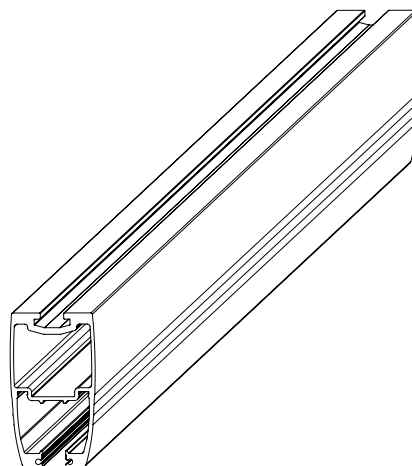
De Molift Nomad is verkrijgbaar met een veilige werkbelaasting 160, 205, 230 of 255 kg SWL.

- Molift Nomad 160 kg SWL
- Molift Nomad 205 kg SWL
- Molift Nomad 230 kg SWL
- Molift Nomad 255 kg SWL

Kraankat voor Molift Nomad

Kraankat met rem
Art. no.: 1109109

Arm



MRS Duo is verkrijgbaar met vier verschillende armlengten, van 2 tot 3,5 meter.

Arm voor MRS Duo:

- Art. no.: 1600012-20 - 2 m
- Art. no.: 1600012-25 - 2,5 m
- Art. no.: 1600012-30 - 3 m
- Art. no.: 1600012-35 - 3,5 m

Onderhoud

Reiniging en desinfectie

Reinig het product regelmatig. Reinig oppervlakken met een vochtige doek en een geschikt pH-neutraal reinigingsmiddel. Gebruik geen oplosmiddelen of agressieve middelen omdat de oppervlakken van de tillift hierdoor beschadigd kunnen raken. Voor desinfectie wanneer nodig: gebruik isopropylalcohol. Gebruik geen agressieve reinigingsmiddelen. Verwijder haren en pluis uit de zwenkwielen en controleer of ze vrij kunnen draaien.



Zorg dat u tijdens het reinigen geen labels beschadigt of verwijdert.

Gebruiksklaar maken

Volg de procedure voor reiniging en montage, voer de periodieke inspectie uit en gebruik de controlelijst na het monteren om de tillift weer gebruiksklaar te maken.

Recycling

De MRS Duo kan, zonder de acculader, worden afgevoerd als metaalafval. De acculader moet worden verwijderd en afgevoerd als elektrische apparatuur.

Reserveonderdelen

Op verzoek is een lijst met reserveonderdelen beschikbaar.

Periodieke inspectie

Omvang van de periodieke inspectie

De periodieke inspectie is een visuele controle (vooral van de structuur, de bouten en de ondersteuningsvoorzieningen voor de gebruiker van de MRS Duo) volgens het rapport voor periodieke inspectie van de MRS Duo. Ga hiervoor naar www.etac.com



Als er sprake is van gevaar voor de veiligheid, moet de MRS Duo onmiddellijk buiten gebruik worden genomen en duidelijk worden gemarkeerd met "buiten werking". De MRS Duo mag pas weer worden gebruikt als deze is gerepareerd.

De periodieke inspectie moet minimaal één keer per jaar worden uitgevoerd of vaker indien verplicht volgens lokale voorschriften. Door Etac erkend servicepersoneel dient deze inspectie uit te voeren. Neem contact op met Etac voor training en autorisatie of aanbevelingen voor een goedgekeurde servicepartner.

Bij het uitvoeren van een periodieke inspectie vult de inspecteur het inspectierapport voor de MRS Duo in. De rapporten dienen te worden bewaard door degene die verantwoordelijk is voor het onderhoud van de tillift. Indien naar aanleiding van deze inspectie defecten of schade worden vastgesteld, dient de eigenaar te worden geïnfor-

meerd en een kopie van het rapport via molift@etac.com naar Etac te worden gestuurd.

Na voltooiing van de periodieke inspectie voorziet de inspecteur de MRS Duo van een sticker op het controlelabel, met daarop de datum van de periodieke inspectie, en een label (met een zescijferig ID-nummer van Etac of de distributeur) met vermelding van degene die de periodieke controle heeft uitgevoerd. Het controlelabel bevindt zich op de paal en hierop wordt aangegeven wanneer de volgende onderhoudsbeurt moet worden uitgevoerd.



Probleemoplossing

Probleem	Mogelijke oorzaak/oplossing
Wankelende poot en paal.	Controleer de bouten van de poot. Zorg dat de bouten goed zijn vastgedraaid.
Wankelende binnen- en buitenpaal.	Controleer de schuiver in de buitenpaal op slijtage. Vervang de schuivers.
Wankelende arm en paal..	Controleer de bouten tussen de beugel en de arm. Zorg dat de bouten goed zijn vastgedraaid.
	Controleer de bouten tussen de beugel en de paal. Zorg dat de bouten goed zijn vastgedraaid.
De MRS Duo blokkeert bij het verlagen van de arm in de transportstand.	De borgpen is al in het onderste gat gestoken, maar de binnenpaal stoot tegen de pen. Verwijder de pen.
	Schuif eerst alleen één paal omlaag en probeer dan beide palen tegelijk omlaag te schuiven of steek de borgpen in het onderste gat en schuif de andere kant omlaag.
	Controleer de schuiver in de buitenpaal op slijtage. Vervang de schuivers.
De Molift Air of de Molift Nomad raakt een paal tijdens gebruik.	Zet de aanslag in de juiste positie.



Etac A/S
Parallevej 3
DK-8751 Gedved
www.etac.com

molift[®]
by Etac