

Quickie® M6

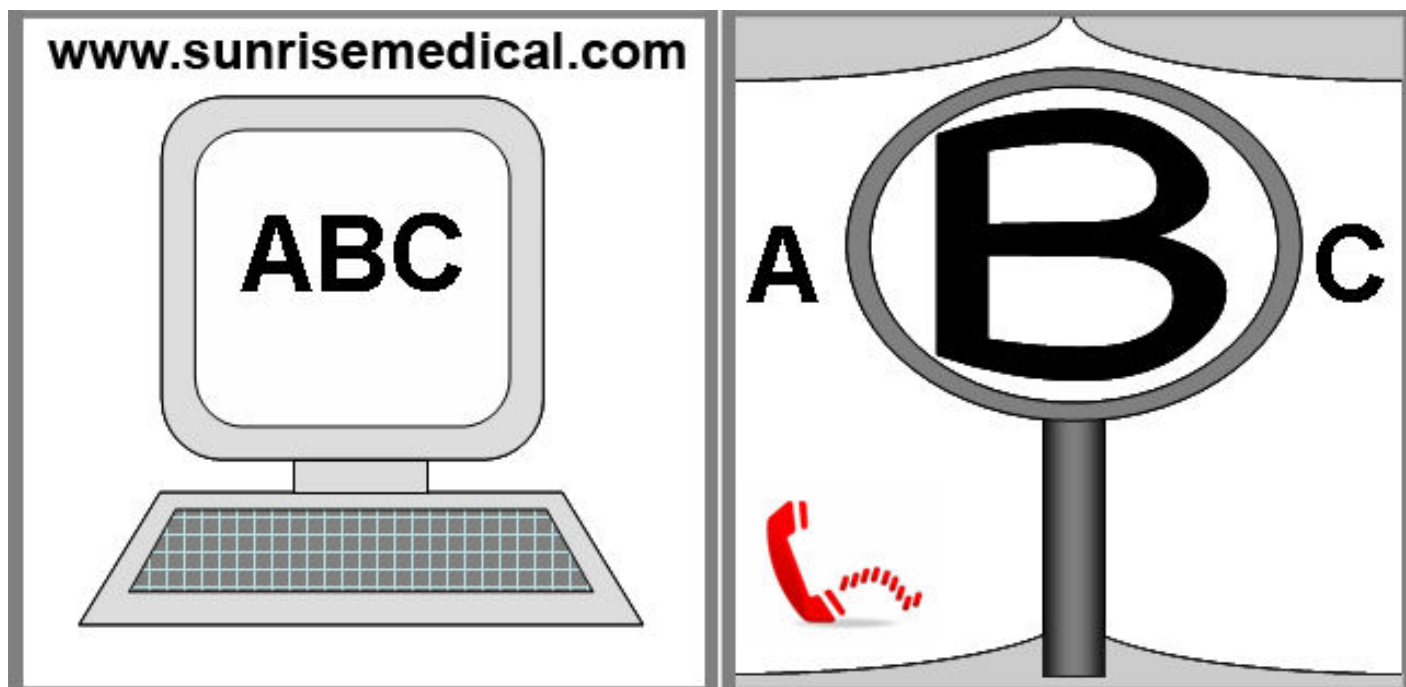
modellen en overige informatie

Leverancier: Deze handleiding moet worden overhandigd aan de (verzorgers van de) gebruiker van dit medische hulpmiddel.

Gebruiker: Lees voor u het medisch hulpmiddel gaat gebruiken deze handleiding volledig door en bewaar hem zodat u de informatie later nog eens kunt doornemen.

Handleiding





ALS U VISUEEL GEHANDICAPT BENT KAN DIT DOCUMENT OOK WORDEN GELEZEN IN PDF-FORMAAT OP: WWW.SUNRISEMEDICAL.CO.UK.

Rolstoelonderdelen

NL 

SUNRISE MEDICAL heeft het ISO 9001 certificaat toegekend gekregen, een bewijs van de kwaliteit van onze processen in elk stadium, vanaf het onderzoek en de ontwikkeling tot de productie. Deze producten voldoen aan de eisen in overeenstemming met de EG-richtlijnen. Getoonde opties en accessoires zijn tegen betaling verkrijgbaar.

I. INLEIDING

Voorwoord**Beste klant,**


Wij zijn erg blij dat u gekozen hebt voor een kwalitatief hoogstaand SUNRISE MEDICAL-product.

In deze gebruikshandleiding vindt u tal van tips en ideeën waarmee u van uw nieuwe rolstoel een betrouwbare partner in uw leven kunt maken.

Wij bij Sunrise Medical staan erop om een nauwe band met onze klanten te onderhouden. Daarom willen wij u op de hoogte houden van de huidige en de nieuwe ontwikkelingen in ons bedrijf. Een goede band met onze klanten betekent ook: snelle service, uitstekende toegankelijkheid en nauwe samenwerking met onze klanten. Wanneer u vervangende onderdelen of accessoires nodig hebt, of een vraag over uw rolstoel hebt, staan wij voor u klaar.

Wij willen dat u tevreden bent over onze producten en diensten. Bij Sunrise werken we voortdurend aan verdere ontwikkeling van onze producten. Dat maakt dat de vorm, de technologie en de uitrusting van onze producten kan veranderen. Er zijn dan ook geen juridische vorderingen mogelijk op basis van de gegevens of de afbeeldingen in deze gebruikershandleiding.

Het managementsysteem van SUNRISE MEDICAL is gecertificeerd en voldoet aan de DIN EN ISO 9001, ISO 13485 en ISO 14001.

 SUNRISE MEDICAL, als fabrikant, verklaart dat de lichtgewicht rolstoelen zijn geproduceerd conform de Europese richtlijnen 93/42/EEG / 2007/47/EEG.

Heeft u vragen over het gebruik, het onderhoud of de veiligheid van uw rolstoel, neem dan contact op met uw plaatselijke erkende dealer van SUNRISE MEDICAL.

Is er geen erkende dealer in uw regio of hebt u vragen, neem dan schriftelijk of telefonisch contact op met Sunrise Medical:

Sunrise Medical**Thorns Road****Brierley Hill****West Midlands****DY5 2LD****England**

Phone: 0845 605 66 88

Fax: 0845 605 66 89

www.SunriseMedical.co.uk

**BELANGRIJK:**

**GEBRUIK UW ROLSTOEL NIET TOT U DEZE
GEBRUIKSAANWIJZING HEEFT GELEZEN EN
BEGREPEN.**

Gebruik

Rolstoelen zijn uitsluitend bedoeld voor kinderen en volwassenen die niet kunnen lopen of verminderd mobiel zijn. De rolstoel is bedoeld voor persoonlijk gebruik, zowel binnens- als buitenshuis en kan zelfbewegend zijn of worden voortbewogen door een begeleider.

Het maximale gewicht dat de stoel kan dragen (gebruiker en het gewicht van de accessoires die zijn gemonteerd) staat vermeld bij het serienummer; dit vindt u aan de kruisstang of stabiliseerstang onder de zitting.

Aansprakelijkheid wordt uitsluitend geaccepteerd indien het product wordt gebruikt onder die specifieke omstandigheden en voor het doel waarvoor het product is gemaakt.

De verwachte levensduur van de rolstoel is vijf jaar.

Er mogen uitsluitend door Sunrise Medical goedgekeurde STANDAARD onderdelen worden gebruikt.

Toepassingen.

Dankzij de verschillende opties en het modulaire ontwerp kan de rolstoel worden gebruikt door personen die niet kunnen lopen, of beperkt mobiel zijn, door:

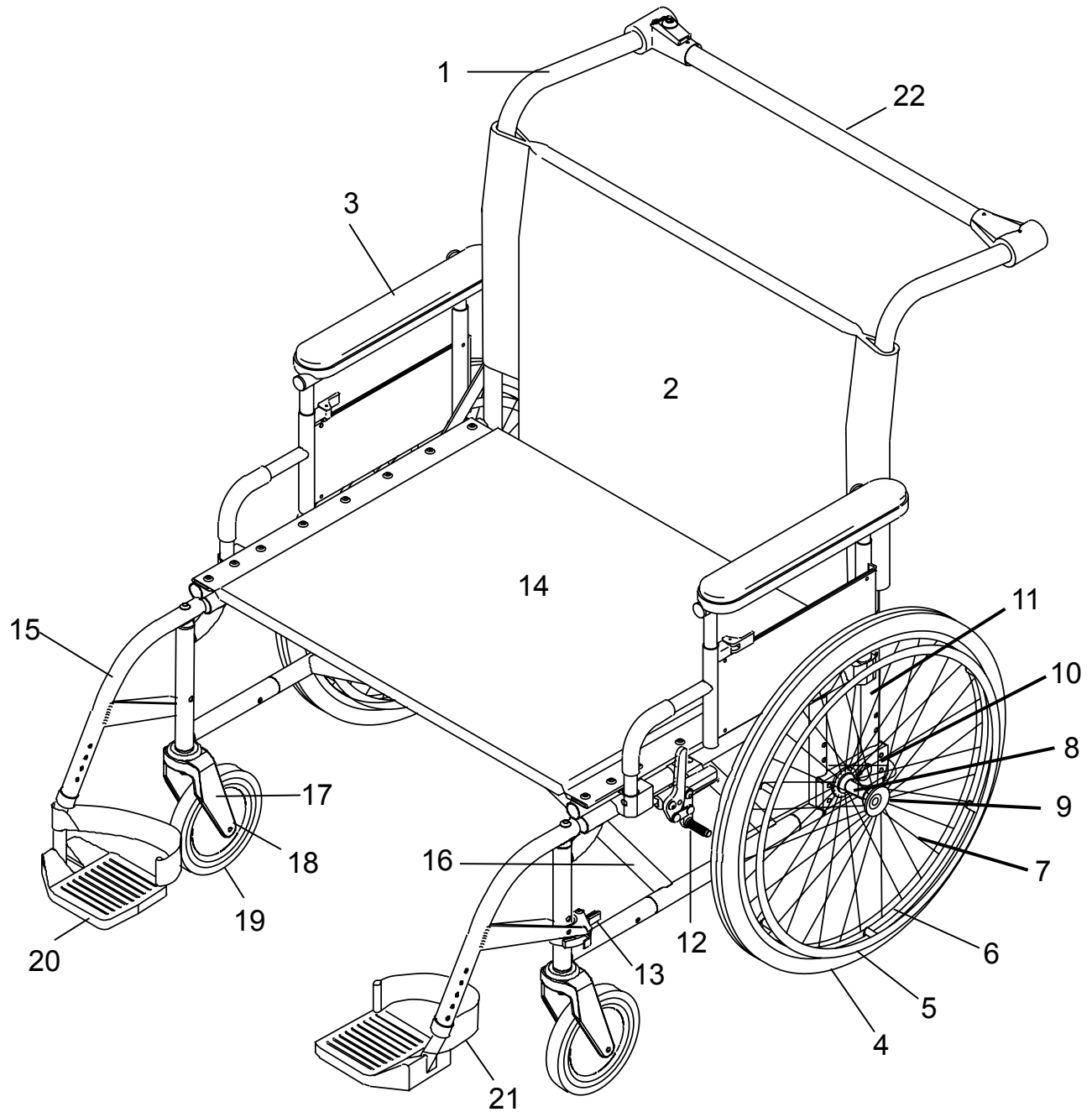
- Verlamming
- Amputatie (van been of benen)
- Niet-functioneren of misvorming van been of benen
- Contractuur van/letsel aan gewrichten
- Ziektes zoals hart- en vaatziekten,
- evenwichtsstoringsen of cachexie evenals voor
- oudere mensen die nog kracht in het bovenlichaam hebben.

Wanneer levering/aanschaf van een rolstoel wordt overwogen, neem dan de volgende zaken in overweging: lichaamsgrootte, gewicht, fysieke en psychische toestand, leeftijd, leefomstandigheden en -omgeving.

II. INHOUDSOPGAVE

I. INLEIDING	2	VIII. WAARSCHUWINGEN:	
II. INHOUDSOPGAVE	4	ONDERDELEN EN OPTIES	13
III UW ROLSTOEL EN ZIJN ONDERDELEN	5	A.ANTI-TIPWIELEN (OPTIONEEL)	13
IV. OPMERKING - LEES DIT VOOR GEBRUIK	6	B.ARMSTEUNEN	13
A. KIES DE JUISTE STOEL & VEILIGHEIDSOPTIES	6	C.KUSSENS EN SLING-ZITTINGEN.....	13
B.LEES DEZE HANDLEIDING GEREGLD OPNIEUW DOOR	6	D.BEVESTIGINGSMATERIALEN	13
C.WAARSCHUWINGEN	6	E.VOETENSTEUNEN	14
V. ALGEMENE WAARSCHUWINGEN	7	FLUCHTBANDEN	14
A.GEWICHTSBEPERKING.....	7	G.DUWHANDVATTEN (OPTIONEEL)	14
B.GEWICHTSTRAINING.....	7	H.QUICK-RELEASE ASSEN.....	14
C. LEER UW ROLSTOEL KENNEN	7	I.ACHTERWIELEN	15
D.OM DE KANS OP EEN ONGELUK TE VERMINDEREN ...	7	J.VERGRENDING ACHTERWIELEN	15
E.VEILIGHEIDSCONTROLELIJST	7	K.AANGEPAST ZITSYSTEEM.....	15
F.WIJZIGINGEN & AANPASSINGEN.....	7	L. BEKLEDING.....	15
G.OMGEVINGSFACTOREN	8	M.ELEKTRISCHE ONDERSTEUNING (OPTIONEEL).....	15
H.TERREIN	8	IX. MONTAGE, AANPASSING EN GEBRUIK	16
I.GEBRUIK IN HET VERKEER	8	A.OM DE ACHTERWIELEN TE BEVESTIGEN	
K.ALS U HULP NODIG HEBT	8	EN ERWIJDEREN	16
VI. WAARSCHUWINGEN: VALLEN & KANTELEN	9	B.VERWIJDERBARE IN HOOGTE VERSTELBARE	
A.EVENWICHTSPUNT	9	ARMSTEUNEN	16
B.AANKLEDEN OF ANDERE KLEDING AANTREKKEN	9	C.ZWENKBARE HANGERS EN VOETSTEUNEN	
C.OBSTAKELS	9	(60°, 70°, 70°V OF 90°).....	16
D.UITSTREKKEN OF LEUNEN	10	D.VASTE VOETSTEUNEN, VOORZIJD.....	17
E. ACHTERWAARTS RIJDEN	10	E.RUGLEUNING	17
F. OPRIJPLATEN, HELLINGEN, GLOOIINGEN.....	10	F.ZITMAT	17
G.IN- EN UITSTAPPEN	11	G.KUSSEN	17
H.STOEPEN EN TREDEN	11	H.ACHTERASSEN	17
I.TRAPPEN.....	11	I.REMMEN.....	18
J.ROLTRAPPEN.....	11	J.ANTI-TIPWIELEN (optioneel)	19
VII. WAARSCHUWINGEN: VOOR VEILIG GEBRUIK	12	K. UITVOUWEN EN OPVOUWEN	20
A.VAN EEN STOEP OF ENKELE TREDE AFGAAN.....	12	L.CONTROLE.....	20
B.EEN STOEP OF ENKELE TREDE OPGAAN	12	X. ONDERHOUD/PROBLEMEN OPLOSSEN	21
C.OPGAAN VAN TRAPPEN	12	A.INLEIDING	21
D. DE TRAP AFGAAN.....	12	B.PROBLEEM OPLOSSEN/ONDERHOUDSTABEL	21
E.ONDERHOUD.....	12		

III UW ROLSTOEL EN ZIJN ONDERDELEN



- | | |
|---|--|
| 1. Duwbeugel | 12. Wielvergrendeling (duwen om te vergrendelen) |
| 2. Rugleuning | 13. Ontgrendelingspal zwenkbare beensteun |
| 3. Afneembare, in hoogte verstelbare armsteun | 14. Zitbekleding |
| 4. Band | 15. Zwenkbare voetsteun |
| 5. Aluminium hoepel | 16. Kruisframe |
| 6. Aluminium wielhoepel | 17. Wielvork |
| 7. Spaken | 18. Zwenkwiel |
| 8. Naaf achterwiel | 19. Band zwenkwiel |
| 9. Quick-release-as | 20. Opklapbare composiet voetsteun |
| 10. Amputatie asplaat | 21. Hielband |
| 11. Onderdeel frame achterzijde | 22. Stabilisatiestang |

IV. OPMERKING - LEES DIT VOOR GEBRUIK

OPMERKING:

- De getoonde en beschreven rolstoelen in deze gebruikershandleiding kunnen op sommige punten van uw eigen model afwijken. Alle instructies zijn echter belangrijk, ongeacht de verschillen in detail.
- U kunt meer informatie en veiligheidsinstructies krijgen bij uw erkende dealer.
- De fabrikant houdt zich het recht voor zonder opgaaf gegevens met betrekking tot gewicht, maten of andere technische gegevens zoals genoemd in deze handleiding, te wijzigen. Alle afbeeldingen, maten en mogelijkheden zoals getoond in deze handleiding zijn slechts indicatief en bevatten geen specificaties.

OPMERKING:

- Noteer het adres en telefoonnummer van uw plaatselijke dealer in de daarvoor bestemde ruimte.
- Neem in het geval van storingen contact met de dealer op en probeer zoveel mogelijk relevante informatie te geven zodat hij u snel kan helpen.

A. KIES DE JUISTE STOEL & VEILIGHEIDSOPTIES

Sunrise biedt een keuze aan vele rolstoel types, waarmee we tegemoet willen komen aan de behoeften van de rolstoelgebruiker. De uiteindelijke keuze voor het soort rolstoel, de opties en aanpassingen ligt echter uitsluitend bij u en uw medische adviseur. De keuze voor de beste stoel en instellingen wat betreft veiligheid hangt af van zaken zoals:

1. Uw beperking, kracht, balans en coördinatie;
2. De gevaren die u in het dagelijkse leven tegenkomt in de woon- en werksituatie, en op andere plekken waar u met uw rolstoel komt.
3. De opties die voor uw veiligheid en comfort noodzakelijk kunnen zijn, zoals anti-tipwielen, positioneringsgordels, of speciale zitsystemen.

B. LEES DEZE HANDLEIDING GEREGELD OPNIEUW DOOR

Voordat u de rolstoel gebruikt dient u, en alle mensen die u eventueel helpen, deze handleiding volledig door te lezen. Alle aanwijzingen moeten worden opgevolgd. Lees de waarschuwingen vaak door, zodat ze vanzelfsprekend voor u zijn.

C. WAARSCHUWINGEN

Het woord "WAARSCHUWING" verwijst naar een gevaar of onveilige situatie die kan leiden tot ernstig letsel of overlijden bij u of anderen. De 'Waarschuwingen' zijn als volgt in vier hoofdstukken ingedeeld:

• V — ALGEMENE WAARSCHUWINGEN

Hier vindt u een veiligheidschecklist en een samenvatting van risico's waarmee u bekend moet zijn voordat u met deze rolstoel rijdt.

• VI - WAARSCHUWINGEN - VALLEN & KANTELEN

In dit hoofdstuk wordt uitgelegd hoe u kunt voorkomen dat de rolstoel bij dagelijkse activiteiten valt of omkantelt.

• VII - WAARSCHUWINGEN - Voor veilig gebruik

In dit hoofdstuk vindt u informatie over hoe u de rolstoel veilig kunt gebruiken.

• VIII - WAARSCHUWINGEN - COMPONENTEN & OPTIES

In dit hoofdstuk staat informatie over de onderdelen van uw rolstoel en de opties die u om veiligheidsredenen kunt kiezen. Overleg met uw erkende leverancier en uw medische adviseur om u te helpen met de keuze voor de beste instellingen en opties voor veilig gebruik.

OPMERKING:

- In de andere hoofdstukken van deze handleiding komt u - waar van toepassing - meer 'Waarschuwingen' tegen.
- Neem alle waarschuwingen in dit hoofdstuk in acht. Als u dit nalaat, kan het gevolg zijn dat u valt, met de rolstoel kantelt, of de controle over de rolstoel verliest. Dit kan leiden tot ernstig letsel van uzelf of anderen.

V. ALGEMENE WAARSCHUWINGEN

A. GEWICHTSBEPERKING

 **WAARSCHUWING**

Overschrijd **NOOIT** de gewichtslimiet van 295 kg voor het totale gewicht van de gebruiker en artikelen die worden meegenomen. Overschrijding van het maximumgewicht kan leiden tot schade aan de rolstoel, vallen, kantelen of verlies van controle over de rolstoel. Bovendien kan het leiden tot ernstig letsel van de rolstoelgebruiker of anderen.

B. GEWICHTSTRAINING

 **WAARSCHUWING**

Gebruik deze rolstoel **NOOIT** tijdens gewichtstraining indien het totale gewicht (gebruiker plus toegevoegd gewicht) boven de 295 kg uit komt. Overschrijding van het maximumgewicht kan leiden tot schade aan de rolstoel, vallen, kantelen of verlies van controle over de rolstoel. Bovendien kan het leiden tot ernstig letsel van de rolstoelgebruiker of anderen.

C. LEER UW ROLSTOEL KENNEN

 **WAARSCHUWING**

Iedere rolstoel is anders. Neem de tijd om het gevoel voor deze rolstoel te krijgen, voordat u er echt mee op pad gaat. Begin langzaam, met gemakkelijke, soepele bewegingen. Als u aan een andere rolstoel gewend bent, gebruikt u misschien teveel kracht, waardoor u met de rolstoel kunt omkantelen. Als u teveel kracht gebruikt kan dit leiden tot; schade aan de rolstoel, een val, kantelen of verlies van controle wat kan leiden tot ernstig letsel bij de gebruiker en/of anderen.

D. OM DE KANS OP EEN ONGELUK TE VERMINDEREN

 **WAARSCHUWING**

1. **VOORDAT** u gaat rijden met de rolstoel, dient u getraind te zijn door uw medische adviseur hoe u de rolstoel veilig kunt gebruiken.
2. Oefen het buigen, strekken om iets te pakken, in- en uitstappen totdat u uw beperkingen hebt leren kennen. Laat u door iemand helpen, totdat u weet waardoor het vallen of kantelen van de rolstoel wordt veroorzaakt, en hoe u dit kunt voorkomen.
3. Houd er rekening mee dat u uw eigen methodes voor veilig gebruik moet ontwikkelen, zodat deze passen bij uw functioneringsniveau en capaciteiten.
4. Probeer **NOOIT** een nieuwe manoeuvre terwijl u alleen bent, totdat u zeker weet dat u deze veilig kunt uitvoeren.
5. Zorg ervoor dat u bekend bent met de gebieden waar u uw rolstoel wilt gebruiken. Let op gevaarlijke situaties en leer hoe u deze kunt vermijden.
6. Gebruik anti-tip wielen, tenzij u veel ervaring heeft met het rijden in deze stoel en u er zeker van bent dat u geen gevaar loopt om met de stoel te kantelen.
7. Wanneer u deze waarschuwingen niet in acht neemt, kan dit leiden tot schade aan de rolstoel, vallen, kantelen, of verlies van controle over de rolstoel. Bovendien kan het leiden tot ernstig letsel van de rolstoelgebruiker of anderen.

E. VEILIGHEIDSCONTROLELIJST

 **WAARSCHUWING**

Controleer voor gebruik van uw rolstoel telkens:

1. Of de stoel gemakkelijk rijdt en alle onderdelen soepel werken. Controleer op vreemde geluiden, trillingen of een verandering in gebruiksgemak. (Dit kan aangeven dat er sprake is van lage bandenspanning, loszittende bevestigingen, of schade aan uw rolstoel).
2. Repareer ieder probleem dat u tegenkomt direct. Uw erkende leverancier kan u helpen om het probleem te vinden en op te lossen.
3. Controleer of beide 'quick release' achterassen vergrendeld zijn. Wanneer ze zijn vergrendeld, steekt de knop op de as helemaal uit. Als de assen niet vergrendeld zijn, kan het wiel losraken en een val veroorzaken.
4. Als uw rolstoel van anti-tip wielen is voorzien, vergrendelt u deze op hun plaats.

OPMERKING: Lees het hoofdstuk VIII "anti-tip wielen" om te weten wanneer u deze veiligheidswielen wel of niet moet gebruiken.

Wanneer u deze waarschuwingen niet in acht neemt, kan dit leiden tot schade aan de rolstoel, vallen, kantelen, of verlies van controle over de rolstoel. Bovendien kan het leiden tot ernstig letsel van de rolstoelgebruiker of anderen.

F. WIJZIGINGEN & AANPASSINGEN

 **WAARSCHUWING**

1. Als u deze stoel verandert of aanpast, kan dit het risico op kantelen vergroten.
2. Overleg daarom met uw erkende leverancier **VOORDAT** u uw rolstoel wijzigt of aanpast.
3. Wij adviseren dat u de anti-tip wielen gebruikt totdat u gewend bent aan de verandering en u er zeker van bent dat u geen risico loopt om te kantelen met uw rolstoel.
4. Niet-goedgekeurde veranderingen of het gebruik van onderdelen die niet door Sunrise zijn goedgekeurd of geleverd, kan leiden tot een wijziging in de structuur van de stoel. Hierdoor vervalt de garantie en er kan gevaar voor de veiligheid ontstaan.

Wanneer u deze waarschuwingen niet in acht neemt, kan dit leiden tot schade aan de rolstoel, vallen, kantelen, of verlies van controle over de rolstoel. Bovendien kan het leiden tot ernstig letsel van de rolstoelgebruiker of anderen.

V. ALGEMENE WAARSCHUWINGEN

G. OMGEVINGSFACTOREN

▲ WAARSCHUWING

1. Wees extra voorzichtig als u met uw rolstoel over een nat of modderig oppervlak moet rijden. Als u twijfelt, vraag dan om hulp.
2. Contact met water of overmatig vocht kan leiden tot roest of corrosie van uw rolstoel. Dit kan ertoe leiden dat uw stoel niet meer goed functioneert.
 - a. Gebruik uw rolstoel niet onder de douche, in het zwembad, of op een andere wijze waarbij de stoel in aanraking komt met water. De stangen van het frame en de onderdelen zijn niet waterdicht; ze kunnen hierdoor van binnenuit roesten of corroderen.
 - b. Vermijd overmatig vocht (laat uw rolstoel bijvoorbeeld niet in een vochtige badkamer staan terwijl u doucht).
 - c. Maak uw rolstoel zo snel mogelijk droog als hij nat is geworden, of als u hem met water hebt schoongemaakt.

Wanneer u deze waarschuwingen niet in acht neemt, kan dit leiden tot schade aan de rolstoel, vallen, kantelen, of verlies van controle over de rolstoel. Bovendien kan het leiden tot ernstig letsel van de rolstoelgebruiker of anderen.

H. TERREIN

▲ WAARSCHUWING

1. Uw rolstoel is ontworpen voor gebruik op een stevig vlak oppervlak zoals beton, asfalt, vloeren of vloerbedekking binnenshuis.
2. Gebruik uw rolstoel niet in het zand, op losse grond of op ruig terrein. Hierdoor kunnen de wielen of assen beschadigd raken of verbindingen van de stoel kunnen losraken.

Wanneer u deze waarschuwingen niet in acht neemt, kan dit leiden tot schade aan de rolstoel, vallen, kantelen, of verlies van controle over de rolstoel. Bovendien kan het leiden tot ernstig letsel van de rolstoelgebruiker of anderen.

I. GEBRUIK IN HET VERKEER

▲ WAARSCHUWING

In de meeste landen is het niet toegestaan met de rolstoel op openbare wegen te rijden. Wees alert op het gevaar van motorvoertuigen op wegen of parkeerplaatsen.

1. Gebruik 's nachts of bij slechte verlichting reflecterende kleding of tape op uw rolstoel.
2. Door uw lage positie bent u slecht zichtbaar voor andere weggebruikers. Maak oogcontact met bestuurders voordat u naar voren rijdt. Wanneer u twijfelt, wacht dan tot u er zeker van bent dat het veilig is.

Wanneer u deze waarschuwingen niet in acht neemt, kan dit leiden tot schade aan de rolstoel, vallen, kantelen, of verlies van controle over de rolstoel. Bovendien kan het leiden tot ernstig letsel van de rolstoelgebruiker of anderen.

J. VEILIGHEID IN MOTORVOERTUIGEN

Bekijk of uw stoel vanaf de fabriek is uitgerust met de transit-optie.

▲ WAARSCHUWING

Als uw rolstoel NIET is voorzien van de transit-optie:

1. Laat NOOIT iemand in de rolstoel zitten terwijl deze zich in een rijdend voertuig bevindt.
 - a. Verplaats de gebruiker ALTIJD naar een goedgekeurde autostoel.
 - b. Gebruik ALTIJD de juiste veiligheidsgordels om de gebruiker goed vast te zetten.
2. Bij een ongeluk of onverwachte stop kan de rolstoelgebruiker uit de rolstoel worden geslingerd. De gordels van de rolstoel zelf zullen dit niet voorkomen en door de gordels of banden kan zelfs meer letsel ontstaan.
3. Vervoer deze rolstoel NOOIT in de voorstoel van een voertuig. Hier kan de rolstoel verschuiven en de bestuurder hinderen.
4. Zet de rolstoel ALTIJD goed vast, zodat hij niet kan weggrollen of schuiven.
5. Gebruik nooit een rolstoel die betrokken is geweest bij een auto-ongeluk.

Wanneer u deze waarschuwingen niet in acht neemt, kan dit leiden tot schade aan de rolstoel, vallen, kantelen, of verlies van controle over de rolstoel. Bovendien kan het leiden tot ernstig letsel van de rolstoelgebruiker of anderen.

Als uw rolstoel is voorzien van de Transportoptie: Zie hoofdstukken VIII. Waarschuwingen: Onderdelen en opties, onderdelen H. Gebruik in transit en I. Transit-optie.

K. ALS U HULP NODIG HEBT

▲ WAARSCHUWING**Voor de rolstoelgebruiker:**

Zorg ervoor dat iedere persoon die u helpt, alle waarschuwingen en instructies die van toepassing zijn, leest en opvolgt.

Voor begeleiders:

1. Beoordeel uw vermogen om de gebruiker te helpen bij het onder controle houden van de rolstoel wanneer er obstakels overwonnen moeten worden. Over het algemeen geldt dat als de gebruiker zwaarder is dan 113 kg, het voor de begeleiders moeilijk is om te assisteren zonder verhoogd risico op verlies van controle of ernstig letsel. Werk samen met de arts, verpleegster of therapeut van de rolstoelgebruiker om veilige methodes te leren die het best bij uw capaciteiten en die van de rolstoelgebruiker passen.
2. Vertel de rolstoelgebruiker wat u van plan bent, en leg uit wat u van hem of haar verwacht. Hierdoor wordt de rolstoelgebruiker op zijn/haar gemak gesteld, en wordt het risico op een ongeluk verkleind.
3. Controleer of de rolstoel duwhandvatten heeft. Dit zijn de veilige punten waar u de rolstoel kunt vasthouden om een val of kanteling te voorkomen.
4. Til de rolstoel niet op aan de armsteun, voetsteun, duwhendels, stabilisatiestang of kruisstang terwijl er iemand in de stoel zit.

VI. WAARSCHUWINGEN: VALLEN & KANTELEN

5. Ontgrendel de anti-tip wielen en draai ze omhoog, om struikelen te voorkomen. Vergrendel **ALTIJD** de achterwielen en zet anti-tipwielen in de neerwaartse positie als u de rolstoelgebruiker alleen moet laten, zelfs als dit maar voor heel even is. Dit vermindert het risico van kantelen of verlies van controle over de rolstoel.
6. Gebruik de stabilisatiestang niet om de rolstoel op te tillen terwijl er iemand in de rolstoel zit.

Wanneer u deze waarschuwingen niet in acht neemt, kan dit leiden tot schade aan de rolstoel, vallen, kantelen, of verlies van controle over de rolstoel. Bovendien kan het leiden tot ernstig letsel van de rolstoelgebruiker of anderen.

A. EVENWICHTSPUNT

WAARSCHUWING

Het punt waarop deze rolstoel naar voren, naar achteren of opzij kantelt, hangt af van het evenwichtspunt en de stabiliteit. De configuratie van de stoel, de gekozen opties en de veranderingen die u hebt aangebracht, kunnen van invloed zijn op het risico om te vallen of kantelen.

1. De belangrijkste aanpassing is de positie van de achterwielen. Hoe verder de achterwielen naar voren worden geplaatst, hoe groter de kans is dat uw rolstoel naar achteren kantelt.
2. Het evenwichtspunt wordt ook beïnvloed door:
 - a. Een verandering in de montage van uw rolstoel, zoals:
 - De afstand tussen de achterwielen.
 - De mate van camber in het achterwiel.
 - de zithoogte en de zithoek;
 - hoek rugleuning;
 - b. Een wijziging in de lichaamspositie, houding of de verdeling van uw gewicht;
 - c. Rijden over rijplaten of hellingen;
 - d. Het gebruik van een rugzak of andere opties; en het extra toegevoegde gewicht.
3. Om de kans op een ongeluk te verminderen:
 - a. Raadpleeg uw dokter, verpleegster of therapeut om uit te zoeken welke aspositie en positie van zwenkwielen het beste is voor u.
 - b. Raadpleeg uw erkende leverancier **VOORDAT** u deze stoel aanpast of wijzigt. Wees erop bedacht dat u misschien andere veranderingen moet doorvoeren om het balanspunt te corrigeren.
 - c. Laat u door iemand helpen totdat u bekend bent met de balanspunten van uw rolstoel en u weet hoe u kunt voorkomen dat de rolstoel kantelt.
 - d. Gebruik van anti-tip wielen.

Wanneer u deze waarschuwingen niet in acht neemt, kan dit leiden tot schade aan de rolstoel, vallen, kantelen, of verlies van controle over de rolstoel. Bovendien kan het leiden tot ernstig letsel van de rolstoelgebruiker of anderen.

B. AANKLEDEN OF ANDERE KLEDING AANTREKKEN

WAARSCHUWING

Bij het aankleden of aantrekken van andere kleding terwijl u in de rolstoel zit, verplaatst u mogelijk uw gewicht.

Om het risico op een val of kanteling te voorkomen:

1. Draai de voorwielen totdat ze zo ver als mogelijk is, voorwaarts zijn. Hierdoor wordt de stoel stabiel.
2. Vergrendel de anti-tipwielen. (Als uw stoel geen anti-tipwielen heeft, zet de stoel dan met de achterkant tegen een muur en vergrendel beide achterwielen).

Wanneer u deze waarschuwingen niet in acht neemt, kan dit leiden tot schade aan de rolstoel, vallen, kantelen, of verlies van controle over de rolstoel. Bovendien kan het leiden tot ernstig letsel van de rolstoelgebruiker of anderen.

C. OBSTAKELS

WAARSCHUWING

Obstakels en gevaren op de weg (zoals putdeksels of kapotte bestrating) kunnen uw rolstoel beschadigen en leiden tot een val, kantelen of verlies van controle.

Om deze risico's te vermijden adviseren we:

1. Goed op deze potentiële gevaren te letten. Kijk ver vooruit wanneer u met uw rolstoel rijdt.
2. Zorg ervoor dat de vloeren van uw woning en werkplek gelijk zijn en vrij van obstakels.
3. Verwijder drempels tussen kamers, of dek ze af.
4. Plaats een oprijplaat bij de in- en uitgang. Let erop dat er geen verval is aan het einde van de oprijplaat.
5. Om uw balanspunt te corrigeren:
 - a. Leunt u met uw bovenlichaam enigszins naar **VOREN** wanneer u opwaarts over een obstakel gaat.
 - b. Leunt u met uw bovenlichaam **ACHTERWAARTS** wanneer u van een hoger naar een lager niveau gaat.
6. Als uw rolstoel is voorzien van anti-tip wielen, vergrendel ze dan op hun plaats voordat u **OVER** een obstakel gaat.
7. Houd beide handen aan de hoepels wanneer u over een obstakel rijdt.
8. Duw of trek nooit aan een voorwerp (een meubelstuk of de deurpost) om uw rolstoel vooruit te doen bewegen.

Wanneer u deze waarschuwingen niet in acht neemt, kan dit leiden tot schade aan de rolstoel, vallen, kantelen, of verlies van controle over de rolstoel. Bovendien kan het leiden tot ernstig letsel van de rolstoelgebruiker of anderen.

VI. WAARSCHUWINGEN: VALLEN & KANTELEN

D. UITSTREKKEN OF LEUNEN

⚠ WAARSCHUWING

Als u zich uitstrekt om iets te pakken of leunt, heeft dit een effect op het zwaartepunt van uw rolstoel. Hierdoor kunt u vallen of kan de rolstoel kantelen. Vraag bij twijfel om hulp of gebruik een hulpmiddel om uw bereik te vergroten.

1. Probeer **NOOIT** iets te pakken of te leunen als dit betekent dat u uw gewicht naar de buitenzijde brengt, of omhoog komt van de zitting.
2. Pak **NOOIT** iets en leun **NOOIT** als u in uw zitting naar voren moet bewegen om dit te kunnen doen. Houd uw achterste altijd in contact met de rugleuning.
3. Probeer **NOOIT** iets met beide handen te pakken, hierdoor bent u niet in staat om uzelf op te vangen en een val te voorkomen als de rolstoel kantelt.
4. Leun **NOOIT** en probeer nooit iets te pakken via de achterzijde, tenzij de anti-tip wielen van uw rolstoel in positie vergrendeld zijn.
5. Pak **NIETS** en leun **NIET** over de bovenkant van de rugleuning. Hierdoor kan één of kunnen beide stangen van de rugleuning beschadigd raken, waardoor u kunt vallen.
6. Als u toch moet iets pakken of wilt leunen:
 - a. Vergrendel dan niet de achterwielen. Hierdoor ontstaat een kantelpunt, en dit maakt de kans op een val of kanteling groter;
 - b. Plaats geen druk op de voetsteunen.

OPMERKING: Wanneer u naar voren leunt, veroorzaakt dit druk op de voetsteunen. Hierdoor kan uw rolstoel naar voren kantelen, als u te ver naar voren leunt.

- c. Rij uw rolstoel zo dicht mogelijk bij het voorwerp dat u wilt pakken.
- d. Probeer niet een voorwerp op te pakken van de vloer door tussen uw knieën naar beneden te reiken. De kans op kantelen is kleiner als u iets pakt via de zijkant van uw rolstoel.
- e. Draai de voorwielen totdat ze zo ver als mogelijk is, voorwaarts zijn. Hierdoor wordt de stoel stabiel.

OPMERKING: Om dit te doen: Rij uw rolstoel voorbij het voorwerp dat u wilt pakken, rij vervolgens achteruit tot u er naast staat. Door het achterwaarts rijden, komen de voorwielen in voorwaartse stand te staan.

- f. Pak met één hand een achterwiel of de armleuning stevig vast. Dit kan helpen een val te voorkomen mocht de rolstoel kantelen.

Wanneer u deze waarschuwingen niet in acht neemt, kan dit leiden tot schade aan de rolstoel, vallen, kantelen, of verlies van controle over de rolstoel. Bovendien kan het leiden tot ernstig letsel van de rolstoelgebruiker of anderen.

E. ACHTERWAARTS RIJDEN

⚠ WAARSCHUWING

Wees extra voorzichtig wanneer u uw rolstoel achterwaarts rijdt. Uw rolstoel is het meest stabiel wanneer u zelf voor de voorwaartse beweging zorgt. U kunt de controle verliezen of kantelen wanneer een van de achterwielen tegen een voorwerp aanrijdt en niet meer doorrolt.

1. Beweeg uw rolstoel langzaam en rustig voorwaarts.
2. Als uw rolstoel van anti-tip wielen is voorzien, vergrendelt u deze op zijn plaats.
3. Stop vaak en controleer of het pad vrij is van obstakels.

Wanneer u deze waarschuwingen niet in acht neemt, kan dit leiden tot schade aan de rolstoel, vallen, kantelen, of verlies van controle over de rolstoel. Bovendien kan het leiden tot ernstig letsel van de rolstoelgebruiker of anderen.

F. OPRIJPLATEN, HELLINGEN, GLOOIINGEN

⚠ WAARSCHUWING

Wanneer u op een hellend of glooiend oppervlak rijdt, verandert het zwaartepunt van uw rolstoel. Uw rolstoel is minder stabiel wanneer hij zich in een hoek bevindt. Anti-tip wielen kunnen niet altijd voorkomen dat de rolstoel omvalt of kantelt.

1. Gebruik uw rolstoel niet op hellingen steiler dan 10%. (Een helling van 10% betekent dat er één meter stijging is voor iedere tien meter lengte van de helling).
2. Ga altijd via een zo recht mogelijke lijn naar boven of beneden. (Snij geen hoeken af op een helling of oprijplaat).
3. Draai niet om en verander niet van richting op een helling.
4. Blijf altijd in het MIDDEN van de oprijplaat. Controleer of de oprijplaat breed genoeg is zodat u geen risico loopt dat een wiel over de rand gaat.
5. Stop niet op een steile helling Als u stopt, kunt u de controle over uw stoel verliezen.
6. Gebruik **NOOIT** de achterwielvergrendeling om te proberen de rolstoel langzamer te laten gaan of te doen stoppen. Hierdoor zal uw rolstoel waarschijnlijk naar links of rechts uitwijken en raakt u de controle kwijt.
7. Let op:
 - a. Bij natte of gladde oppervlaktes;
 - b. Bij een verandering in het hellingspercentage in een helling (of een richel, een bult of kuil). Dit kan ertoe leiden dat u met de rolstoel valt of omkantelt.
 - c. Plotseling verval aan het einde van een helling Een plotseling verval zo klein als een centimeter kan het zwenkwiel doen stoppen waardoor de rolstoel naar voren kantelt.
8. Om het risico op een val of kanteling te voorkomen:
 - a. Leun met uw lichaam **VOOROVER**. Hierdoor wordt de verandering van het zwaartepunt, die veroorzaakt wordt door een heuvel of glooiing, opgevangen.
 - b. Houd druk op de hoepels om uw snelheid onder controle te houden wanneer u naar beneden rijdt. Als u te snel gaat, kunt u de controle verliezen.
 - c. Vraag altijd om hulp als u twijfelt.

VI. WAARSCHUWINGEN: VALLEN & KANTELEN

9. Oprijplaten thuis en op het werk - voor uw veiligheid moeten oprijplaten thuis en op uw werk altijd voldoen aan alle wettelijke voorwaarden van uw land. Wij adviseren:
 - a. Breedte. minstens 1.20 m.
 - b. Vangrails: om het risico op een val te verlagen, moeten de zijkanalen van een oprijplaat zijn voorzien van vangrails (of verhoogde randen van minstens 7,5 cm hoog).
 - c. Helling. Niet meer dan 10%.
 - d. Oppervlakte. vlak en egaal, met een dun tapijt of een ander stroef materiaal. (Let er goed op dat er geen richel, hobbel of kuil in zit).
 - e. Ondersteuning: Orijplaten moeten STEVIG zijn. Mogelijk moet de oprijplaat worden ondersteund, zodat hij niet doorbuigt wanneer u eroverheen rijdt.
 - f. Vermijd een plotseling daling. Het kan nodig zijn bij de op- of afgang van de oprijplaat een stukje materiaal te plaatsen om de overgang geleidelijk te maken.

Wanneer u deze waarschuwingen niet in acht neemt, kan dit leiden tot schade aan de rolstoel, vallen, kantelen, of verlies van controle over de rolstoel. Bovendien kan het leiden tot ernstig letsel van de rolstoelgebruiker of anderen.

G. IN- EN UITSTAPPEN

WAARSCHUWING

Het kan gevaarlijk zijn om zelf in- en uit de rolstoel te stappen. Hiervoor is een goede balans en handigheid vereist. Wees u ervan bewust dat er, wanneer u in of uit de stoel stapt, altijd een moment is dat de rolstoelzitting niet onder u is. Om een val te vermijden:

1. Werk met uw medische adviseur aan veilige methodes.
 - a. leer hoe u uw lichaam moet positioneren en hoe u uzelf kunt ondersteunen tijdens het in- en uitstappen.
 - b. laat iemand u helpen totdat u weet hoe u zelf veilig in- en uit kunt stappen.
2. Vergrendel de achterwielen voordat u in- of uitstapt. Hierdoor kunnen de achterwielen niet weggrollen.
NB- Hierdoor wordt NIET voorkomen dat uw rolstoel van u wegglijdt of kantelt.
3. Let erop dat de luchtbanden op de juiste spanning zijn. Bij lage bandenspanning kan de vergrendeling van de achterwielen losschieten.
4. Rij uw rolstoel zo dicht mogelijk bij de stoel waar u naar wilt overstappen. Gebruik, indien mogelijk, een overstaplaat.
5. Draai de voorwielen totdat ze zo ver als mogelijk is, voorwaarts zijn.
6. Verwijder de voetsteunen of zwenk ze naar buiten, als mogelijk is.
 - a. let erop dat uw voeten niet blijven hangen in de ruimte tussen de voetsteunen.
 - b. plaats geen gewicht op de voetsteunen, want hierdoor kan de rolstoel kantelen.
7. Zorg ervoor dat de armleningen niet in de weg zitten.
8. Ga zover als u kunt naar de achterkant van het zitgedeelte. Dit verkleint de kans dat de rolstoel kantelt of van u af beweegt.

Wanneer u deze waarschuwingen niet in acht neemt, kan dit leiden tot schade aan de rolstoel, vallen, kantelen, of verlies van controle over de rolstoel. Bovendien kan het leiden tot ernstig letsel van de rolstoelgebruiker of anderen.

H. STOEPEN EN TREDEN

WAARSCHUWING

1. Iedereen die u helpt moet de onderstaande waarschuwingen 'Voor veilig gebruik (Hoofdstuk VII)' lezen en naleven.
2. Probeer niet alleen een stoep of trede op of af te gaan, TENZIJ u veel ervaring hebt in het rijden met deze rolstoel en:
 - a. Als u veilig een 'wheele' kunt uitvoeren; en
 - b. U er zeker van bent dat u de kracht en het evenwicht hebt om dit te doen.
3. Ontgrendel de anti-tip wielen en draai ze, zodat ze niet in de weg zitten.
4. Probeer niet over een hoge stoep of trede te rijden (hoger dan 10 cm), TENZIJ u hierbij hulp hebt. Wanneer u een hoge stoep of trede op- of afgaat, kan uw rolstoel mogelijk zijn balanspunt voorbijgaan en kantelen.
5. Ga recht tegen een stoep of trede op of af. Wanneer u in een hoek een stoep of trede op- of afgaat, is de kans op vallen of kantelen erg groot.
6. Wees erop bedacht dat uw rolstoel kan beschadigen, of de bevestigingsmaterialen los kunnen gaan, wanneer u hard van een stoep of trede af gaat.

Wanneer u deze waarschuwingen niet in acht neemt, kan dit leiden tot schade aan de rolstoel, vallen, kantelen, of verlies van controle over de rolstoel. Bovendien kan het leiden tot ernstig letsel van de rolstoelgebruiker of anderen.

I. TRAPPEN

WAARSCHUWING

1. Gebruik deze stoel NOOIT op een trap, TENZIJ iemand u hierbij helpt. Wanneer u een trap op- of afgaat, is het risico van vallen of kantelen erg groot.
2. Iedereen die u helpt moet de waarschuwingen 'Voor begeleiders' (Hoofdstuk V, deel K) en 'Voor veilig gebruik' (Hoofdstuk VII) lezen en naleven.

Wanneer u deze waarschuwingen niet in acht neemt, kan dit leiden tot schade aan de rolstoel, vallen, kantelen, of verlies van controle over de rolstoel. Bovendien kan het leiden tot ernstig letsel van de rolstoelgebruiker of anderen.

J. ROLTRAPPEN

WAARSCHUWING

Gebruik deze rolstoel NOOIT op een roltrap, zelfs niet met een begeleider. Wanneer u een roltrap gebruikt, is het risico van vallen of kantelen erg groot.

Wanneer u deze waarschuwingen niet in acht neemt, kan dit leiden tot schade aan de rolstoel, vallen, kantelen, of verlies van controle over de rolstoel. Bovendien kan het leiden tot ernstig letsel van de rolstoelgebruiker of anderen.

VII. WAARSCHUWINGEN: VOOR VEILIG GEBRUIK

▲ WAARSCHUWING

Voordat u een rolstoelgebruiker helpt, dient u eerst de waarschuwingen 'Voor begeleiders' door te lezen en alle toepasselijke instructies op te volgen. Wees u ervan bewust dat u zich de methodes moet aanleren die qua veiligheid het beste passen bij uw mogelijkheden.

A. VAN EEN STOEP OF ENKELE TREDE AFGAAN**▲ WAARSCHUWING**

Volg de onderstaande stappen op om een rolstoelgebruiker te helpen bij het afgaan van een stoep of enkele trede terwijl hij/zij ACHTERWAARTS rijdt:

1. Beoordeel uw vermogen om de rolstoel met daarin de gebruiker onder controle te houden, voordat u helpt bij het afrijden van een stoeprand.
2. Blijf aan de achterzijde van de rolstoel.
3. Keer de rolstoel om, ongeveer een meter voordat u de rand van de stoep of trede bereikt. Trek de rolstoel achterwaarts.
4. Stap voorzichtig van de stoep of trede af, terwijl u over uw schouder kijkt, zodat u op het lagere niveau staat.
5. Trek de rolstoel naar u toe totdat de achterwielen de rand van de stoep of trede bereiken. Laat vervolgens de rolstoel langzaam naar het lagere niveau rollen.
6. Wanneer de achterwielen veilig op het lagere niveau zijn, kantelt u de rolstoel naar zijn zwaartepunt. Hierdoor komen de voorwielen van de stoeprand of trede af.
7. Houd de stoel in balans en neem kleine stapjes naar achteren. Draai de rolstoel om en laat de voorwielen rustig naar de grond zakken.

Wanneer u deze waarschuwingen niet in acht neemt, kan dit leiden tot schade aan de rolstoel, vallen, kantelen, of verlies van controle over de rolstoel. Bovendien kan het leiden tot ernstig letsel van de rolstoelgebruiker of anderen.

B. EEN STOEP OF ENKELE TREDE OPGAAN**▲ WAARSCHUWING**

Volg de onderstaande stappen op om een rolstoelgebruiker te helpen bij het VOORWAARTS opgaan van een stoep of enkele trede.

1. Beoordeel uw vermogen om de rolstoel met daarin de gebruiker onder controle te houden, voordat u helpt bij het afrijden van een stoeprand.
2. Blijf achter de stoel.
3. Kijk naar de stoeprand en kantel de rolstoel op de achterwielen zodat de voorwielen boven stoep of trede komen.
4. Loop voorwaarts en plaats de voorwielen op het hogere niveau zodra u er zeker van bent dat u voorbij de stoeprand of trede bent.
5. Ga voorwaarts totdat de achterwielen contact maken met de stoep of trede. Til en rol de achterwielen naar het hogere niveau.

Wanneer u deze waarschuwingen niet in acht neemt, kan dit leiden tot schade aan de rolstoel, vallen, kantelen, of verlies van controle over de rolstoel. Bovendien kan het leiden tot ernstig letsel van de rolstoelgebruiker of anderen.

C. OPGAAN VAN TRAPPEN**▲ WAARSCHUWING**

1. Het wordt NIET aanbevolen om trappen op te gaan met rolstoelgebruikers zwaarder dan 113 kg. (114 kg).
2. Er zijn minstens twee begeleiders nodig om met een rolstoel en daarin de rolstoelgebruiker een trap op te gaan.
3. Beweeg de rolstoel met daarin de rolstoelgebruiker ACHTERWAARTS de trap op.
4. De persoon aan de achterzijde heeft de controle. Hij of zij kantelt de rolstoel terug naar het zwaartepunt.
5. Een tweede begeleider aan de voorzijde pakt een vast onderdeel van het voorste deel van het frame goed vast, en tilt de stoel op, waarbij één trede tegelijk wordt genomen.
6. De begeleiders gaan naar de volgende trede. Herhaal dit voor iedere trede, tot u onderaan de trap bent gearriveerd.

Wanneer u deze waarschuwingen niet in acht neemt, kan dit leiden tot schade aan de rolstoel, vallen, kantelen, of verlies van controle over de rolstoel. Bovendien kan het leiden tot ernstig letsel van de rolstoelgebruiker of anderen.

D. DE TRAP AFGAAN**▲ WAARSCHUWING**

1. Het wordt NIET aanbevolen om trappen af te gaan met rolstoelgebruikers zwaarder dan 113 kg. (114 kg).
2. Er zijn minstens twee begeleiders nodig om met een rolstoel en daarin de rolstoelgebruiker een trap af te gaan.
3. Beweeg de rolstoel met daarin de rolstoelgebruiker VOORWAARTS de trap af.
4. De persoon aan de achterzijde heeft de controle. Hij of zij kantelt de rolstoel naar het zwaartepunt van de achterwielen en rolt de stoel naar de rand van de bovenste trede.
5. Een tweede begeleider gaat op de derde tree van boven staan en pakt het frame van de stoel vast. Hij of zij laat de rolstoel met één trede tegelijk naar beneden gaan, door de achterwielen over de rand van de trede te rollen.
6. De begeleiders gaan naar de volgende trede. Herhaal dit voor iedere trede, tot u onderaan de trap bent gearriveerd.

Wanneer u deze waarschuwingen niet in acht neemt, kan dit leiden tot schade aan de rolstoel, vallen, kantelen, of verlies van controle over de rolstoel. Bovendien kan het leiden tot ernstig letsel van de rolstoelgebruiker of anderen.

E. ONDERHOUD**▲ WAARSCHUWING**

1. Inspecteer en onderhoud deze rolstoel strikt volgens de instructies in de Onderhoudstabel van hoofdstuk XII.
2. Indien u een probleem ontdekt, zorg er dan voor dat de rolstoel is gecontroleerd en gerepareerd voordat hij weer wordt gebruikt.
3. Laat de rolstoel minstens één keer per jaar door een erkende leverancier volledig controleren op functioneren en veiligheid.

Als u zich niet aan deze waarschuwingen houdt kan dit leiden tot schade aan de rolstoel, een val, kantelen of verlies van controle wat kan leiden tot ernstig letsel bij de gebruiker en/of anderen. Zie hoofdstuk XII voor aanvullende informatie over onderhoud: Onderhoud.

VIII. WAARSCHUWINGEN: ONDERDELEN EN OPTIES

A. ANTI-TIPWIELEN (OPTIONEEL)

WAARSCHUWING

In de meeste, normale omstandigheden kunnen de anti-tip wielen helpen voorkomen dat uw rolstoel achterwaarts kantelt.

1. Sunrise adviseert de anti-tip wielen te gebruiken:
 - a. TENZIJ u een ervaren rolstoelgebruiker bent en er zeker van bent dat u niet het risico loopt om achterover te kantelen;
 - b. Telkens wanneer u uw rolstoel heeft veranderd of aangepast. Door de verandering kan uw rolstoel mogelijk eerder kantelen. Gebruik de anti-tip wielen totdat u gewend bent aan de verandering en u er zeker van bent dat u geen risico loopt om te kantelen met uw rolstoel.
2. Wanneer de anti-tipwielen in de neerwaartse positie vergrendeld zijn, moeten ze TUSSEN de 37,5 - 50,0 mm (1 1/2" - 2") boven de grond zijn.
 - a. als ze te HOOG zijn ingesteld, kunnen ze niet voorkomen dat de rolstoel kantelt.
 - b. als ze te LAAG zijn ingesteld, kunnen ze achter obstakels blijven hangen die u bij normaal gebruik kunt verwachten. Als dat gebeurt, loopt u ook kans op vallen of kantelen.
3. Houd de anti-tip wielen vergrendeld op hun plaats, TENZIJ:
 - a. U wordt vergezeld door een begeleider of
 - b. Een stoep afgaat of opgaat, of over een obstakel heen moet en dit veilig kunt doen zonder de anti-tip wielen. Zorg ervoor dat in de hierboven genoemde situaties de anti-tip wielen omhoog getrokken en uit de weg zijn.

Wanneer u deze waarschuwingen niet in acht neemt, kan dit leiden tot schade aan de rolstoel, vallen, kantelen, of verlies van controle over de rolstoel. Bovendien kan het leiden tot ernstig letsel van de rolstoelgebruiker of anderen.

B. ARMSTEUNEN

WAARSCHUWING

Armsteunen komen los en kunnen het gewicht van deze stoel niet dragen.

1. Til de rolstoel NOOIT op aan de armsteunen. Ze kunnen losraken of breken.
2. Til deze rolstoel alleen op aan niet-afneembare delen van het frame.

Wanneer u deze waarschuwingen niet in acht neemt, kan dit leiden tot schade aan de rolstoel, vallen, kantelen, of verlies van controle over de rolstoel. Bovendien kan het leiden tot ernstig letsel van de rolstoelgebruiker of anderen.

C. KUSSENS EN SLING-ZITTINGEN

WAARSCHUWING

1. Quickie sling-zittingen en standaard schuimkussens zijn niet ontworpen voor drukverlichting.
2. Als u last hebt van decubitus, of als u een verhoogd risico loopt om dit te krijgen, hebt u mogelijk een speciaal zitsysteem nodig, of een hulpmiddel om uw houding te ondersteunen. Overleg met uw arts, verpleegkundige of therapeut om na te gaan of u voor uw welzijn een dergelijk hulpmiddel nodig hebt.
3. Sling-zittingen zijn bedoeld als direct zitoppervlak. Het is de bedoeling dat er een kussen of ander zitoppervlak op de sling wordt geplaatst voordat u hierop gaat zitten.

Wanneer u deze waarschuwingen niet in acht neemt, kan dit leiden tot schade aan de rolstoel, vallen, kantelen, of verlies van controle over de rolstoel. Bovendien kan het leiden tot ernstig letsel van de rolstoelgebruiker of anderen.

D. BEVESTIGINGSMATERIALEN

WAARSCHUWING

De meeste schroeven, bouten en moeren van deze rolstoel zijn gemaakt van speciale, zeer sterke materialen. Onjuist gebruik van bevestigingsmaterialen kan ertoe leiden dat uw stoel niet goed functioneert.

1. Gebruik UITSLUITEND bevestigingsmaterialen die worden geleverd door de erkende leverancier (of materialen van hetzelfde type en sterkte, zoals aangegeven door de markeringen op de koppen).
2. Bevestigingsmaterialen die te strak of te los zijn bevestigd, kunnen hierdoor gebrekkig zijn of schade veroorzaken aan onderdelen van de rolstoel.
3. Draai schroeven en bouten zo snel mogelijk weer aan, als ze losraken.

Wanneer u deze waarschuwingen niet in acht neemt, kan dit leiden tot schade aan de rolstoel, vallen, kantelen, of verlies van controle over de rolstoel. Bovendien kan het leiden tot ernstig letsel van de rolstoelgebruiker of anderen.

VIII. WAARSCHUWINGEN: ONDERDELEN EN OPTIES

E. VOETENSTEUNEN

▲ WAARSCHUWING

1. Voetsteunen moeten op hun laagste punt **MINSTENS 50 mm** van de grond af zijn. Als ze te **LAAG** zijn ingesteld, kunnen ze achter obstakels blijven hangen die u bij normaal gebruik kunt verwachten. Hierdoor kan de rolstoel onverwachts stoppen en voorwaarts kantelen.
2. Om struikelen of vallen te voorkomen wanneer u in- of uit de rolstoel stapt:
 - a. Moet u ervoor zorgen dat uw voeten niet 'blijven hangen' of geklemd raken in de ruimte tussen de voetsteunen; en
 - b. Geen gewicht op de voetsteunen laten rusten, want hierdoor kan de rolstoel naar voren kantelen.
3. Til de rolstoel **NOOIT** op aan de voetsteunen. Voetsteunen kunnen losraken en kunnen het gewicht van deze rolstoel niet dragen. Til deze rolstoel alleen op aan niet-afneembare delen van het frame.

Wanneer u deze waarschuwingen niet in acht neemt, kan dit leiden tot schade aan de rolstoel, vallen, kantelen, of verlies van controle over de rolstoel. Bovendien kan het leiden tot ernstig letsel van de rolstoelgebruiker of anderen.

F LUCHTBANDEN

▲ WAARSCHUWING

De juiste bandenspanning verlengt de levensduur van de banden en maakt de rolstoel gemakkelijker in gebruik.

1. Gebruik de rolstoel niet als de banden te hard of te zacht zijn. Controleer de bandenspanning wekelijks; deze staat aangegeven op de zijanten van de banden.
2. Door lage bandenspanning in een achterwiel kan de wielvergrendeling op die band slippen, waardoor het wiel zou kunnen draaien op een moment dat u het niet verwacht.
3. Als één van de banden zacht is, kan de rolstoel hierdoor naar links of rechts afwijken, en dat kan leiden tot verlies van controle over de rolstoel.
4. Te hard opgeblazen banden kunnen scheuren of knappen.

Wanneer u deze waarschuwingen niet in acht neemt, kan dit leiden tot schade aan de rolstoel, vallen, kantelen, of verlies van controle over de rolstoel. Bovendien kan het leiden tot ernstig letsel van de rolstoelgebruiker of anderen.

G. DUWHANDVATTEN (OPTIONEEL)

▲ WAARSCHUWING

Als u door een begeleider wordt geholpen, verzeker u er dan van dat uw rolstoel is voorzien van duwhandvatten.

1. Duwhandvatten bieden veilige punten voor een begeleider om de achterzijde van de stoel vast te houden, om een val of kanteling te voorkomen. Zorg ervoor dat er duwhandvatten worden gebruikt als u een begeleider hebt.
2. Controleer of de grepen van de duwhandvatten niet draaien of van de buizen afglijden.

Wanneer u deze waarschuwingen niet in acht neemt, kan dit leiden tot schade aan de rolstoel, vallen, kantelen, of verlies van controle over de rolstoel. Bovendien kan het leiden tot ernstig letsel van de rolstoelgebruiker of anderen.

H. QUICK-RELEASE ASSEN

▲ WAARSCHUWING

1. Gebruik deze rolstoel niet **TENZIJ** u er zeker van bent dat beide quick-release assen op de achterwielen zijn vergrendeld. Een niet-vergrendelde as kan tijdens gebruik losraken en een val veroorzaken.
2. Een as is pas vergrendeld als de 'quick release'-knop volledig naar buiten komt. Een niet-vergrendelde as kan tijdens gebruik losraken, hetgeen in een val, kanteling of controleverlies kan leiden. Dit kan ernstig letsel bij de rolstoelgebruiker of anderen tot gevolg hebben.
 - Quick-release-assen moeten worden gecontroleerd op functioneren en op tekenen van slijtage. Vervang zonnodig.
 - Controleer regelmatig. Vervang indien versleten of verbogen.

Wanneer u deze waarschuwingen niet in acht neemt, kan dit leiden tot schade aan de rolstoel, vallen, kantelen, of verlies van controle over de rolstoel. Bovendien kan het leiden tot ernstig letsel van de rolstoelgebruiker of anderen.

VIII. WAARSCHUWINGEN: ONDERDELEN EN OPTIES

I. ACHTERWIELEN

⚠ WAARSCHUWING

Een wijziging in de afstelling van de achterwielen kan het zwaartepunt van uw rolstoel beïnvloeden.

1. Hoe verder u de achterassen naar VOREN plaatst, hoe groter de kans dat de rolstoel naar achteren kantelt.
2. Raadpleeg uw arts, verpleegster of therapeut om de instelling van de achteras te vinden die het beste bij uw rolstoel past. Verander de instellingen niet, TENZIJ u er zeker van bent dat er geen gevaar is dat uw rolstoel kantelt.
3. Als er iets gewijzigd is aan de achterassen, moet u hierna ook de achterwielvergrendeling aanpassen.
 - a. Als u dit nalaat, kan dit ertoe leiden dat de vergrendeling niet werkt.
 - b. Zorg ervoor dat de vergrendelingsklemmen minstens 3mm in de banden zinken wanneer de vergrendeling wordt gebruikt.

Wanneer u deze waarschuwingen niet in acht neemt, kan dit leiden tot schade aan de rolstoel, vallen, kantelen, of verlies van controle over de rolstoel. Bovendien kan het leiden tot ernstig letsel van de rolstoelgebruiker of anderen.

J. VERGREDELING ACHTERWIELEN

⚠ WAARSCHUWING

De vergrendeling van de achterwielen is NIET ontworpen om een bewegende rolstoel langzamer te laten gaan of te laten stoppen. Gebruik deze vergrendeling uitsluitend om te voorkomen dat de achterwielen rollen wanneer uw rolstoel volledig stilstaat.

1. Gebruik de achterwielvergrendeling NOOIT om te proberen de rolstoel langzamer te laten gaan of te stoppen. Hierdoor kunt u de controle over de rolstoel verliezen.
2. Om te voorkomen dat de wielen in beweging komen, moet u altijd de wielvergrendeling op beide wielen gebruiken wanneer u in of uit uw rolstoel stapt.
3. Door lage bandenspanning in een achterwiel kan de wielvergrendeling op die band slippen, waardoor het wiel zou kunnen draaien op een moment dat u het niet verwacht.
4. Zorg ervoor dat de vergrendelingsklemmen minstens 3mm in de banden zinken wanneer de vergrendeling wordt gebruikt. Als u dit nalaat, kan dit ertoe leiden dat de vergrendeling niet werkt.

Wanneer u deze waarschuwingen niet in acht neemt, kan dit leiden tot schade aan de rolstoel, vallen, kantelen, of verlies van controle over de rolstoel. Bovendien kan het leiden tot ernstig letsel van de rolstoelgebruiker of anderen.

K. AANGEPAST ZITSYSTEEM

⚠ WAARSCHUWING

Wanneer u een niet door Sunrise erkend zitsysteem gebruikt, kan dit het zwaartepunt van deze rolstoel veranderen. Dit kan ertoe leiden dat de stoel kantelt.

1. Raadpleeg ALTIJD eerst uw erkende leverancier, voordat u het zitsysteem wijzigt.
2. Wanneer een zitsysteem wordt gebruikt dat niet door Sunrise Medical is goedgekeurd, kan dit van invloed zijn op het vouwmechanisme van de rolstoel.

Wanneer u deze waarschuwingen niet in acht neemt, kan dit leiden tot schade aan de rolstoel, vallen, kantelen, of verlies van controle over de rolstoel. Bovendien kan het leiden tot ernstig letsel van de rolstoelgebruiker of anderen.

L. BEKLEDING

⚠ WAARSCHUWING

1. Vervang versleten of gescheurd materiaal van de zitting of de rugleuning zo snel mogelijk. Als u dit nalaat, kan dit leiden tot gebrekkige prestaties van de zitting of de rugleuning.
2. Door gebruik en ouder worden verzwakt het materiaal van de sling. Let op rafels, dunne plekken, of uitgerekt materiaal, vooral bij de randen en naden.
3. Wanneer u 'neerploft' in uw rolstoel, heeft dit een negatief effect op het materiaal en moet u de zitting vaker inspecteren en vervangen.
4. Door wassen of overmatig vocht worden de vlamvertragende eigenschappen van het materiaal minder.
5. Als uw stoel is voorzien van bekleding waarvan de spanning versteld kan worden, maak dan de banden los, of verwijder de bekleding voordat u de stoel opvouwt of uitvouwt.

Wanneer u deze waarschuwingen niet in acht neemt, kan dit leiden tot schade aan de rolstoel, vallen, kantelen, of verlies van controle over de rolstoel. Bovendien kan het leiden tot ernstig letsel van de rolstoelgebruiker of anderen.

M. ELEKTRISCHE ONDERSTEUNING (OPTIONEEL)

⚠ WAARSCHUWING

Monteer uitsluitend door Sunrise Medical goedgekeurde elektrische ondersteuning op Quickie rolstoelen. Als u niet-goedgekeurde elektrische ondersteuning aanbrengt:

1. Heeft dit effect op het zwaartepunt van de rolstoel en dit kan ertoe leiden dat u met de rolstoel valt of omkantelt;
2. Wordt hierdoor het frame gewijzigd en de garantie ongeldig.

Wanneer u deze waarschuwingen niet in acht neemt, kan dit leiden tot schade aan de rolstoel, vallen, kantelen, of verlies van controle over de rolstoel. Bovendien kan het leiden tot ernstig letsel van de rolstoelgebruiker of anderen.

IX. MONTAGE, AANPASSING EN GEBRUIK

OPMERKING BETREFFENDE INSTELLINGEN DRAAIKRACHT (TORQUE): De instelling van de vereiste draaikracht is de optimale draaikracht die op een bepaalde bevestiging moet worden uitgevoerd. Het is belangrijk om, wanneer dit wordt gespecificeerd, de juiste draaikracht te gebruiken. Wanneer er niets is gespecificeerd, is de draaikracht 60 in.-lbs.

A. OM DE ACHTERWIELEN TE BEVESTIGEN EN VERWIJDEREN 1 2

⚠ WAARSCHUWING

Gebruik deze stoel niet TENZIJ u zeker weet dat beide 'quick release'-assen vergrendeld zijn. Een niet-vergrendelde as kan tijdens gebruik losraken en een val veroorzaken.

NB: Het monteren en aanpassen van de rolstoel is gemakkelijker als de rolstoel op een vlak oppervlak staat, zoals een (werk)tafel.

1. Om het wiel te monteren
 - a. Druk de 'quick release'-knop (A) volledig in. Hierdoor verdwijnt de spanning van de kogellagers aan de andere kant.
 - b. Steek de as (B) door de naaf van het achterwiel.
 - c. Houd knop (A) ingedrukt, terwijl u as (B) in de ashoes (C) schuift.
 - d. Laat de knop los om de as in de ashoes te doen vergrendelen. Pas de as aan als hij niet vergrendelt.
 - e. Herhaal deze stappen aan de andere kant.

NB: Pas als de quick-releaseknop er volledig uitspringt (A) en de kogellagers volledig zichtbaar zijn aan de buitenzijde van de hoes, is de as vergrendeld. Controleer of de as vergrendeld is door in de richting van de as aan het wiel te trekken.

2. Om het wiel te verwijderen
 - a. Druk de 'quick release'-knop (A) volledig in.
 - b. Verwijder het wiel door de as (B) volledig uit de ashoes te laten glijden (C).
 - c. Herhaal deze stappen aan de andere kant.

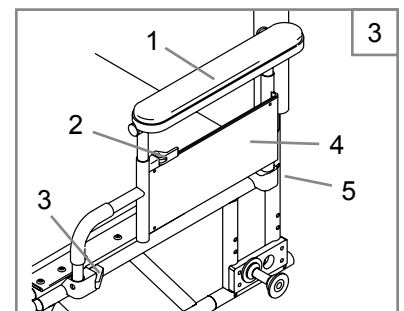
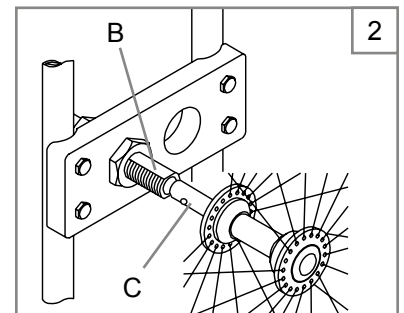
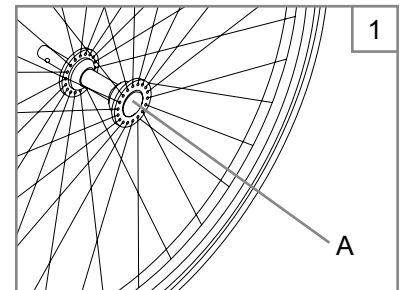
B. VERWIJDERBARE IN HOOGTE VERSTELBARE ARMSTEUNEN 3

In de fabriek van Sunrise worden in hoogte verstelbare armsteunen gemonteerd.

1. Aanpassing hoogte rugleuning
 - a. Maak de bovenste borghendel los.
 - b. Laat de armsteun omhoog of omlaag glijden tot de gewenste hoogte is bereikt.
 - c. Breng de hendel terug naar de vergrendelde positie.
2. Verwijderen van de armleuning
 - a. Druk de ontgrendelingspal naar beneden en til de armsteun op.
 - b. Om de armsteun in de normale positie terug te zetten, laat u de armsteun in de houder zakken en trekt u de hendel terug. Controleer of de armsteun vergrendeld is.

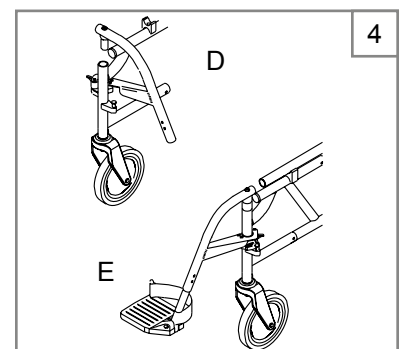
C. ZWENKBARE HANGERS EN VOETSTEUNEN (60°, 70°, 70°V OF 90°)

1. Montage 4
 - a. Plaats het zwenkpunt in de ontvangende buis op de framebuis aan de voorzijde, terwijl de voetsteun vanaf het frame gezien, naar buiten wijst. (D)
 - b. Draai de voetsteun naar binnen tot deze op de vergrendelingsbout vergrendelt. (E)
2. Verwijdering
 - a. Om de voetsteun te verwijderen, drukt u de ontgrendelingspal naar het frame toe.
 - b. Draai de voetsteun naar buiten en til hem op.



Afneembare, in hoogte verstelbare armsteun

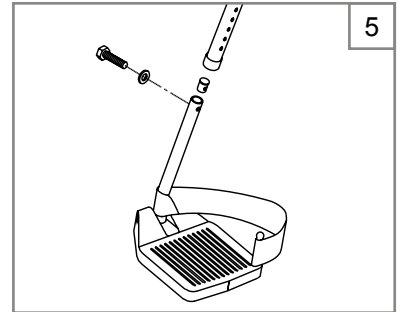
1. Armsteunkussen
2. Bovenste veiligheidshendel
3. Ontgrendelingspal
4. Zijbescherming armsteun
5. Houder achterzijde



IX. MONTAGE, AANPASSING EN GEBRUIK

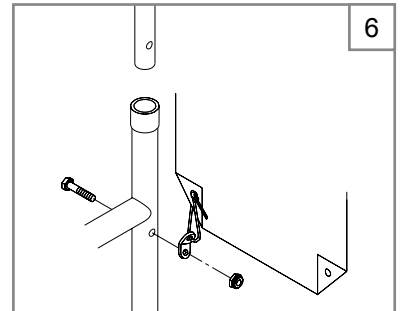
D. VASTE VOETSTEUNEN, VOORZIJD

1. Aanpassing 5
 - a. Verwijder de bouten aan de bovenzijde van iedere verlengbuis.
 - b. Controleer of de insteekbuizen op hun plaats blijven.
 - c. Laat de buis van de voetsteun in de framebuis aan de voorzijde glijden totdat de gewenste hoogte is bereikt.
 - d. Plaats de gaten over elkaar en plaats de bout terug vanaf de buitenzijde door het frame, de voetsteun en de insteek.
 - e. Doe hetzelfde aan de andere kant.
 - f. Breng de voetsteunen in de gewenste positie en draai de bout stevig vast.



E. RUGLEUNING

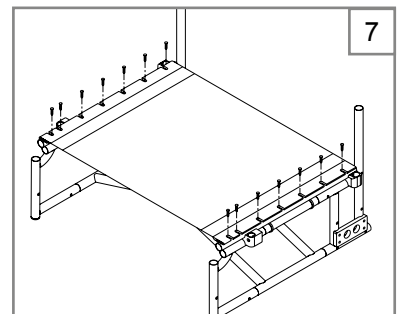
1. Hoogteaanpassing 6
 - a. Verwijder de bekleding van de rugleuning van het frame.
 - b. U ziet de stang van de rugleuning die in het frame schuift en door een schroef aan de zijkant van het frame wordt vastgezet.
 - c. U kunt kiezen uit diverse gaten (29 mm (1 1/8") van elkaar) om de hoogte van de rugleuning in te stellen.
 - d. Verwijder de twee bouten van de rugleuning van de framebuizen aan de achterzijde.
 - e. Nadat u de juiste hoogte hebt gekozen, steekt u de bout door het frame en de stang van de rugleuning.
 - f. Bevestig de lus van de bekleding aan de moer en draai de bout en moer vast.
 - g. Steek een nylon bindstrip door de ogen van de bekleding. Trek aan en snij het teveel aan nylon af.



F. ZITMAT 7

De zitbekleding kan worden aangepast via de VELCRO® klittenbanden aan de onderzijde van de zitting.

1. Aanpassing
 - a. Verwijder de schroeven aan de linkerkant waarmee de bekleding vastzit.
 - b. Pas de VELCRO® klittenbanden aan om de spanning van de zitting aan te passen.
 - c. Plaats de schroeven terug.
 - d. Als u moeite hebt om de schroeven weer te bevestigen, probeer dan de gaten op één lijn te krijgen met behulp van een breipen, schroevendraaier of iets dergelijks.



G. KUSSEN

1. Montage
 - a. Plaats het kussen op de sling met de VELCRO® klittenbanden naar beneden. De schuine kant van het kussen hoort aan de voorkant.
 - b. Druk het kussen stevig op zijn plaats.

H. ACHTERASSEN

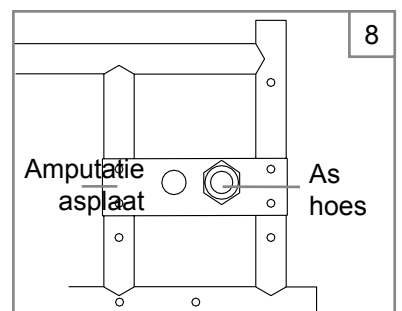
De belangrijkste aanpassing die op uw Quickie rolstoel uitgevoerd kan worden, is de positie van de achterwielen. Het zwaartepunt, de wielcamber en de wielbasis zijn afhankelijk van de as-aanpassing.

Gebruik een torque-instelling van 115 in.-lb. (13 Nm), wanneer u de achteras aanpast.

1. Zwaartepunt 8

Door het zwaartepunt naar voren te brengen, is er minder kracht nodig om de rolstoel te draaien. Hoe verder de as naar achteren wordt geplaatst, des te stabielier wordt de rolstoel.

Het zwaartepunt wordt aangepast door de achteras op de geïndexeerde asplaat meer naar voren of verder naar achteren te plaatsen. Door de as naar voren te plaatsen, kunt u sneller draaien en wordt de voorkant lichter.



IX. MONTAGE, AANPASSING EN GEBRUIK

1. Aanpassing breedte wielbasis 9

Door de breedte van de wielbasis aan te passen, heeft de gebruiker de mogelijkheid om de wielen dichter bij of verder weg van de heupen te plaatsen. Hierdoor kan de beste wielruimte worden gekozen, om het effect van het duwen te optimaliseren.

- a. Maak de moeren los en verplaats de ashoes (A) naar de gewenste breedte.
- b. Draai de moeren weer aan.

2. Aanpassing zithoogte 10

Om de zithoogte aan te passen, keert u de asplaat om en beweegt deze verticaal, zodat hij op gelijke hoogte komt met de juiste, voorgeboorde gaten. Vergelijk figuur 8 en 10. In figuur 8 ziet u de kleine zithoogte. In figuur 10 ziet u de grote zithoogte. Hiermee kan de zithoogte 37,5 mm (1,5") verticaal worden aangepast.

NB - Wanneer de zithoogte wordt gewijzigd, moeten de voorste zwenkwielen worden vernieuwd zodat ze overeenkomen met de zithoogte.

3. Aanpassing as achterwiel 11

Voor het goed functioneren van de rolstoel moeten de asbussen strak worden gehouden.

- a. Om de as aan te passen, hebt u een 5/16" moersleutel nodig om de asbouten aan de buitenzijde los en aan te draaien
- b. U hebt ook een 9/16" moersleutel nodig om de kogellagers aan de andere kant van de as vast te zetten, om te voorkomen dat de as gaat draaien.
- c. Draai de asbout aan de buitenzijde tegen de klok in om hem vast te draaien.
- d. Er mag nagenoeg geen speling zijn, maximaal nul tot tienduizendste van een inch (0,01").

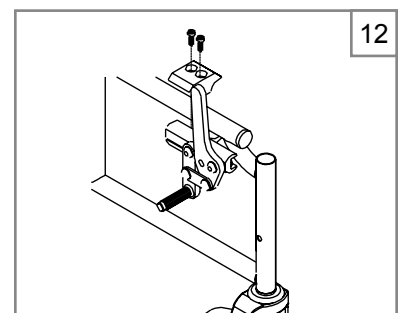
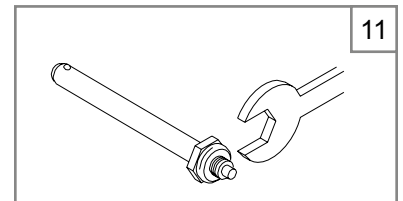
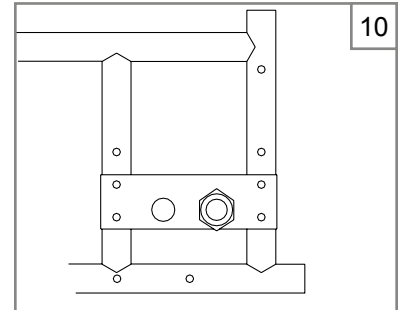
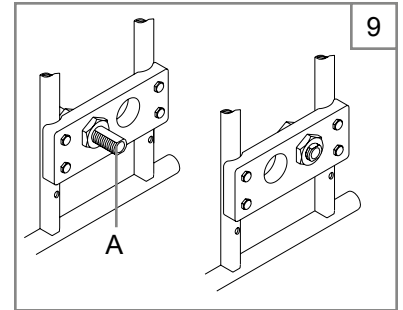
I. REMMEN

De Quickie M6 rolstoelen worden verscheept met twee wielvergrendelingen. Wielvergrendelingen worden af fabriek geplaatst, tenzij u specifiek hebt gevraagd om het anders te doen.

Gebruik een torque-instelling van 115 in.-lb. voor montage van de wielvergrendeling.

1. Aanpassing wielvergrendeling (duwen om te vergrendelen, 'Push-to-lock'). 12

- a. Gebruik een 3/16" inbussleutel om één van de schroeven in de klem tegen de klok in een kwart te draaien.
- b. Doe hetzelfde met de tweede van de twee schroeven.
- c. Draai de schroeven beurtelings los, telkens met twee slagen, totdat beide schroeven verwijderd zijn.
- d. Om te voorkomen dat het wiel beweegt terwijl het in vergrendelde positie is, schuift u de klem in de richting van het achterwiel totdat deze om de band ligt en deze vastklemt.
- e. Draai schroeven aan.



IX. MONTAGE, AANPASSING EN GEBRUIK

J. ANTI-TIPWIELEN (optioneel)

Sunrise adviseert anti-tipwielen voor alle rolstoelen.

Gebruik een torque-instelling van 115 in.-lb. voor montage van de anti-tipwielen.

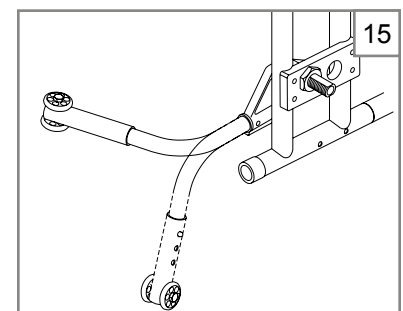
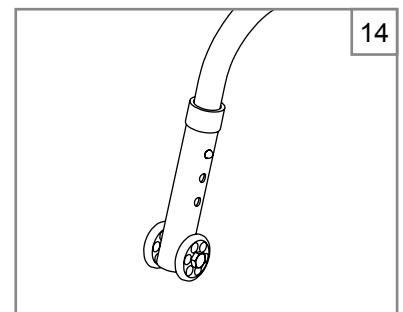
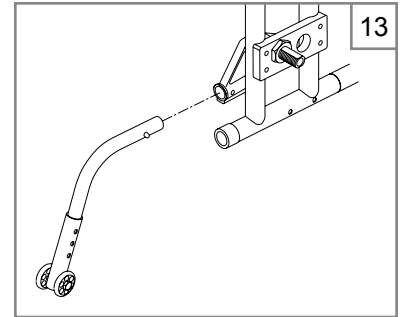
1. De anti-tipwielen in de buis steken 13
 - a. Druk op de ontgrendelingspennen aan de achterzijde van het anti-tipwiel, zodat beide ontgrendelingspennen naar binnen worden getrokken.
 - b. Steek de stang van het anti-tipwiel in de buis.
 - c. Draai het anti-tipwiel naar beneden totdat de vergrendelingspennen door het gat van de ontvangende buis naar buiten komen.
 - d. Bevestig de tweede stang op dezelfde wijze.
2. Aanpassen van de ontvangende buis 13
 - a. Verwijder de anti-tipwielen uit de ontvangende buizen.
 - b. Verwijder de bouten van deze buis.
 - c. Plaats de beugel op de gewenste hoogte.
 - d. Plaats de moeren terug en draai ze aan.
 - e. Herhaal dit bij de andere buis. Beide beugels moeten op exact dezelfde hoogte worden afgesteld.
 - f. Plaats de anti-tipwielen terug.
3. Aanpassen van het anti-tipwiel 14

Mogelijk moeten de anti-tipwielen hoger of lager worden afgesteld om te zorgen dat ze de juiste afstand tot de grond hebben (37,5 - 50,0 mm).

- a. Druk de achterste vergrendelingspen in, zodat de vergrendelingspen naar binnen wordt getrokken.
 - b. Plaats het wiel hoger of lager in één van de drie voorgeboorde gaten.
 - c. Laat de pen los.
 - d. Pas het tweede anti-tip wiel op dezelfde wijze aan. De beide wielen moeten op exact dezelfde hoogte worden afgesteld.
4. Omhoog draaien van de anti-tip wielen 15

Als de rolstoel door een begeleider wordt voortgeduwd, draai dan de anti-tip wielen omhoog wanneer men over obstakels rijdt of stoepen op rijdt.

- a. Druk de achterste vergrendelingspen in.
- b. Houd de pen ingedrukt en draai de anti-tip stang omhoog.
- c. Laat de pen los.
- d. Herhaal dit met de tweede anti-tip stang.
- e. Vergeet niet de anti-tip wielen weer naar beneden te brengen wanneer de manoeuvre is uitgevoerd.



IX. MONTAGE, AANPASSING EN GEBRUIK

K. UITVOUWEN EN OPVOUWEN

1. Opvouwen van de rolstoel
 - a. Verwijderen van de quick-releasewielen (optioneel).
 - Druk op de quick-releaseknop.
 - Verwijder het wiel door de quick-release-as uit de asbeugel te laten glijden.
 - Herhaal dit met het andere wiel.
 - b. Klap de voetsteunen omhoog naar een verticale positie voordat u de rolstoel opvouwt.
 - c. Pak de sling in het midden beet, en trek hem met een ruk omhoog totdat de rolstoel opgevouwen is.
 - d. Koppel de stabiliseerstang los - Druk op de duimknop. Duw de stang opzij.
2. Uitvouwen van de rolstoel
 - a. Plaats het quick-releasewiel (optioneel) terug door de quick-releaseknop op de as in te drukken.
 - b. Schuif het wiel in de ashoes tot het vergrendelt.
 - c. Herhaal dit met het andere wiel.
 - d. Kantel de rolstoel naar u toe, om het gewicht van het wiel aan de andere kant af te halen.
 - e. Duw de rail van de zitting die het dichtst bij u is naar beneden, totdat de rolstoel volledig opengevouwen is.
 - f. Controleer of alle stangen van de zitting goed in de hiervoor bedoelde holtes in het frame rusten.
 - g. Maak de stabilisatiestang weer vast, draai de stang op zijn plek. Druk op de duimknop om te vergrendelen.

WAARSCHUWING

Mogelijk knelpunt. Als de sling niet aanwezig is bij het op- of uitvouwen, pak dan de bovenkant van de rail van de zitting goed vast, zonder dat u uw vingers om deze rail heen vouwt. Gebruik vlakke handen om de stoel naar beneden te duwen bij het openvouwen.

WAARSCHUWING

Als uw stoel is voorzien van bekleding waarvan de spanning versteld kan worden, maak dan de banden los, of verwijder de bekleding voordat u de stoel opvouwt of uitvouwt. Zo wordt letsel voorkomen.

L. CONTROLE

Nadat de rolstoel in elkaar is gezet en aangepast, moet hij gemakkelijk en soepel rollen. Ook alle accessoires moeten soepel gebruikt kunnen worden. Als u problemen hebt, volg dan de onderstaande procedures:

1. Lees de hoofdstukken 'Montage' en 'Controle' en de gebruikshandleiding om te controleren of de rolstoel op de juiste manier in elkaar is gezet.
2. Bekijk de handleiding om problemen op te lossen.
3. Als het probleem blijft bestaan, neem dan contact op met de erkende leverancier. Als u nog steeds een probleem hebt nadat u contact hebt gehad met uw erkende leverancier, neem dan contact op met de klantenservice van Sunrise. Op de introductiepagina vindt u de gegevens om contact op te nemen met uw erkende verkoper of de klantenservice van Sunrise.

X. ONDERHOUD/PROBLEMEN OPLOSSEN

A. INLEIDING

1. Door de rolstoel op de juiste wijze te onderhouden, zullen de prestaties verbeteren en zal de levensduur worden verlengd.
2. Reinig uw rolstoel regelmatig. Hierdoor ontdekt u loszittende of versleten onderdelen, maar het zorgt er ook voor dat uw rolstoel gemakkelijker te gebruiken is.
3. Repareer of vervang losse, versleten, verbogen of beschadigde onderdelen voordat u deze rolstoel gebruikt.
4. Laat al het grote onderhoud en reparatiewerk door uw erkende leverancier uitvoeren. Zo wordt uw investering het beste beschermd.

⚠ WAARSCHUWING

Als u deze waarschuwingen niet in acht neemt, zou uw rolstoel kunnen falen en hierdoor kan ernstig letsel veroorzaakt worden bij de rolstoelgebruiker of anderen.

1. Inspecteer en onderhoud deze rolstoel strikt volgens het onderhoudsschema.
2. Indien u een probleem ontdekt, zorg er dan voor dat de rolstoel is gecontroleerd en gerepareerd voordat hij weer wordt gebruikt.
3. Laat de rolstoel minstens één keer per jaar door een erkende leverancier volledig controleren op functioneren en veiligheid.

B. PROBLEEM OPLOSSEN/ONDERHOUDSTABEL

Voor optimale prestaties zult u uw rolstoel van tijd tot tijd moeten aanpassen, (vooral als u de originele instellingen hebt gewijzigd). In deze tabel vindt u een eerste oplossing, en vervolgens een tweede en derde als het nodig is. U moet misschien nog verder zoeken om de beste oplossing voor een specifiek probleem te vinden.

OPMERKING: Om bij te houden wat u hebt gedaan, dient u slechts EEN wijziging per keer door te voeren.

Wekelijks	3 maanden	6 maanden	Jaarlijks	Controleer...
<input type="checkbox"/>				Bandenspanning
<input type="checkbox"/>				Remmen
	<input type="checkbox"/>			Alle bevestigingsmaterialen op slijtage en mate waarin ze aangedraaid zijn
		<input type="checkbox"/>		Armsteunen
		<input type="checkbox"/>		Assen en ashoezen
	<input type="checkbox"/>			Quick-Release assen
	<input type="checkbox"/>			Wielen, banden en spaken
	<input type="checkbox"/>			Zwenkwielen
	<input type="checkbox"/>			Anti-tip wielen
		<input type="checkbox"/>		Frame en kruisstang
	<input type="checkbox"/>			Bekleding
			<input type="checkbox"/>	Servicebeurt bij erkende leverancier

Symptoom

In stoel naar links draaien	In stoel naar rechts draaien	Losheid in de stoel	Langzaam draaien	Piept en ratelt	Fladderen van zwenkwiel	Oplossing
<input type="checkbox"/>	<input type="checkbox"/>	<input type="checkbox"/>	<input type="checkbox"/>			Controleer of de bandenspanning correct is en in beide banden voor en achter hetzelfde is (indien het luchtbanden zijn).
		<input type="checkbox"/>	<input type="checkbox"/>	<input type="checkbox"/>	<input type="checkbox"/>	Controleer of alle bouten en moeren strak aangedraaid zijn.
		<input type="checkbox"/>		<input type="checkbox"/>		Controleer of alle spaken en nippels op radiale spaakwielen goed vast zitten.
				<input type="checkbox"/>		Gebruik Tri-Flow smeermiddel op Teflon®-basis tussen alle modulaire frame-onderdelen en - verbindingen.
<input type="checkbox"/>	<input type="checkbox"/>		<input type="checkbox"/>		<input type="checkbox"/>	Controleer of de zwenkwielvork goed is afgesteld. Zie ook de instructies voor aanpassingen wielvork.
<input type="checkbox"/>	<input type="checkbox"/>				<input type="checkbox"/>	Controleer of beide voorzwenkwielen tegelijk de grond raken. Zorg ervoor dat u bij controle van dit probleem de stoel op een vlak oppervlak zet. Zie dealer

XII. GARANTIE

GARANTIE

DEZE GARANTIE DOET OP GEEN ENKELE WIJZE AFBREUK AAN UW RECHTEN.

Sunrise Medical* biedt haar klanten een garantie op rolstoelen, zoals bepaald in de garantievoorwaarden die het onderstaande dekken:

Garantievoorwaarden

1. Indien een onderdeel of onderdelen van de rolstoel binnen 24 maanden gerepareerd of vervangen moet(en) worden als gevolg van een fabricagefout en/of gebrek in het materiaal, of voor het frame en vouwframe binnen 5 jaar na levering aan de klant, wordt het betreffende onderdeel of de betreffende onderdelen kosteloos gerepareerd of vervangen. (Op accu's wordt een garantie gegeven voor een periode van 12 maanden, op voorwaarde dat het juiste onderhoudsschema voor accu's wordt opgevolgd.)
2. Om de garantie ten uitvoer te brengen, kunt u contact opnemen met de klantenservice van Sunrise Medical met de exacte gegevens over het probleem. Indien u de rolstoel gebruikt buiten het gebied dat wordt gedekt door de klantenservice van Sunrise Medical, wordt de reparatie of vervanging uitgevoerd door een ander servicepunt dat door de fabrikant wordt aangewezen. De rolstoel moet worden gerepareerd door een door Sunrise Medical aangewezen servicepunt (dealer).
3. Voor onderdelen die binnen het bereik van deze garantiebepalingen zijn gerepareerd of vervangen, bieden we een garantie in overeenstemming met deze garantievoorwaarden voor de resterende garantieperiode voor de rolstoel in overeenstemming met punt 1.
4. Voor originele reserveonderdelen die op kosten van de klant zijn gemonteerd, geldt een garantieperiode van 12 maanden (na montage) in overeenstemming met deze garantiebepalingen.
5. Verbruiksartikelen zoals kussens, banden, binnenbanden en soortgelijke onderdelen zijn van garantie uitgesloten, behalve wanneer voortijdige slijtage van het onderdeel het directe gevolg van een fabrieksfout is.
6. Vorderingen op basis van deze garantie kunnen niet worden uitgeoefend indien een reparatie of vervanging van een rolstoel of een onderdeel daarvan noodzakelijk is vanwege de onderstaande redenen:
 - a) Het product of onderdeel is niet onderhouden in overeenstemming met de aanbevelingen van de fabrikant, zoals uiteengezet in de gebruikershandleiding en/of de onderhoudsinstructies.
 - b) Er zijn accessoires gebruikt die niet gespecificeerd zijn als originele onderdelen.
 - c) De rolstoel of het onderdeel is beschadigd door nalatigheid, ongeval of onjuist gebruik.
 - d) Er zijn veranderingen/wijzigingen aangebracht aan de rolstoel of onderdelen die afwijken van de specificaties van de fabrikant.
 - e) Reparaties zijn uitgevoerd voordat onze Klantenservice is geïnformeerd over de omstandigheden.
7. Deze garantie wordt beheerst door het recht van het land waarin het product van Sunrise Medical werd aangekocht.

* Dit betekent de Sunrise Medical faciliteit waarvan het product werd aangekocht.



Sunrise Medical S.r.l.
Via Riva, 20 – Montale
29122 Piacenza
Italia
Tel.: +39 0523 573111
Fax: +39 0523 570060
www.SunriseMedical.it

Sunrise Medical AG
Lückhalde 14
3074 Muri/Bern
Schweiz/Suisse/Svizzera
Fon +41 (0)31 958 3838
Fax +41 (0)31 958 3848
www.SunriseMedical.ch

Sunrise Medical AS
Delitoppen 3
1540 Vestby
Norge
Telefon: +47 66 96 38 00
Faks: +47 66 96 38 80
post@sunrisemedical.no
www.SunriseMedical.no

Sunrise Medical AB
Box 9232
400 95 Göteborg
Sweden
Tel: +46 (0)31 748 37 00
Fax: +46 (0)31 748 37 37
www.SunriseMedical.se

MEDICCO s.r.o.
H – Park, Herspická 1013/11d,
625 00 Brno
Czech Republic
Tel.: (+420) 547 250 955
Fax: (+420) 547 250 956
www.medicco.cz
info@medicco.cz
Bezplatná linka 800 900 809

Sunrise Medical ApS
Park Alle 289 G
DK-2605 Brøndby
Tlf. 70 22 43 49
Email: info@sunrisemedical.dk
www.SunriseMedical.dk

Sunrise Medical Pty. Ltd.
6 Healey Circuit, Huntingwood,
NSW 2148,
Australia
Phone: 9678 6600,
Orders Fax: 9678 6655,
Admin Fax: 9831 2244.
Australia
www.sunrisemedical.com.au

Sunrise Medical
North American Headquarters
2842 Business Park Avenue
Fresno, CA, 93727, USA
(800) 333-4000
(800) 300-7502
www.SunriseMedical.com



Sunrise Medical GmbH & Co. KG
Kahlbachring 2-4
69254 Malsch/Heidelberg
Deutschland
Tel.: +49 (0) 7253/980-0
Fax: +49 (0) 7253/980-222
www.SunriseMedical.de

Sunrise Medical
Thorns Road
Brierley Hill
West Midlands
DY5 2LD
England
Phone: 0845 605 66 88
Fax: 0845 605 66 89
www.SunriseMedical.co.uk

Sunrise Medical S.L.
Polígono Bakiola, 41
48498 Arrankudiaga – Vizcaya
España
Tel.: +34 (0) 902142434
Fax: +34 (0) 946481575
www.SunriseMedical.es

Sunrise Medical Poland
Sp. z o.o.
ul. Elektronowa 6,
94-103 Łódź
Polska
Telefon: + 48 42 275 83 38
Fax: + 48 42 209 35 23
E-mail: pl@sunrisemedical.de
www.Sunrise-Medical.pl

Sunrise Medical B.V.
Groningenhaven 18-20
3433 PE NIEUWEGEIN
The Netherlands
T: +31 (0)30 – 60 82 100
F: +31 (0)30 – 60 55 880
E: info@sunrisemedical.nl
www.SunriseMedical.nl

Sunrise Medical HCM B.V.
Vossenbeemd 104
5705 CL Helmond
The Netherlands
T: +31 (0)492 593 888
E: customerservice@sunrisemedi-
cal.nl
www.SunriseMedical.nl
www.SunriseMedical.eu (Internati-
onal)

Sunrise Medical S.A.S
ZAC de la Vrillonnerie
17 Rue Mickaël Faraday
37170 Chambray-Lès-Tours
Tel : + 33 (0) 247554400
Fax : +30 (0) 247554403
www.sunrisemedical.fr



OM_Quickie M6_EU_NL_Rev.3.0_2016_12_09

©2011 Sunrise Medical (US) LLC 05.11 930457 Rev. C